

INVESTITOR	PROJEKTANTSKI URED
Grad Pula Forum 1, HR - 52100 Pula OIB 79517841355	Primum ing. d.o.o. Koparska 39, HR - 52100 Pula OIB 42288668892

RAZINA PROJEKTA	OZNAKA PROJEKTA	ZAJEDNIČKA OZNAKA PROJEKTA	MAPA
Glavni projekt	PV-12/24-GL-3	PP-12/24	3/12

STRUKOVNA ODREDNICA	PROJEKTIRANI DIO	ETAPA
Građevinski projekt	Vodoopskrba reciklažnog dvorišta	2

NAZIV GRAĐEVINE

Izgradnja reciklažnog dvorišta Industrijska

LOKACIJA GRAĐEVINE

Istarska županija, Grad Pula, k.č. 812/4, 812/6, 8146 k.o. Galižana (novonastala k.č. 812/4 k.o. Galižana)

GLAVNI PROJEKTANT

Filip Banovac, mag.ing.aedif.
ovlašteni inženjer građevinarstva
G 4334

PROJEKTANT

Filip Banovac, mag.ing.aedif.
ovlašteni inženjer građevinarstva
G 4334

SURADNICI

Boro Galić, ing.građ.
Filip Gavran, mag.ing.aedif.

DIREKTOR

Filip Banovac, mag.ing.aedif.

Pula, ožujka 2025.
Ispravak 2

A - OPĆI DIO

Sadržaj

A - O P Ć I D I O	1
Sadržaj.....	3
Popis projektanata i suradnika.....	5
Popis mapa glavnog projekta	7
Izjava projektanta.....	9
B - T E H N I Ć K I D I O	11
1. Tehnički opis	13
2. Dokazi o ispunjavanju temeljnih i drugih zahtjeva.....	21
3. Program kontrole i osiguranja kvalitete	35
4. Posebni tehnički uvjeti gradnje i gospodarenje otpadom.....	49
5. Iskaz procijenjenih troškova građenja	51
C - G R A F I Ć K I P R I L O Z I	53
1. Pregledna situacija na DOF karti	M 1: 500
2. Sintetska karta instalacija	M 1: 500
3. Situacija vodovodne mreže	M 1: 500
4.1 Uzdužni profil ogranka VS-1	M 1: 1000/100
4.2 Uzdužni profil ogranka VH-1	M 1: 1000/100
4.3 Uzdužni profil ogranka TV-1	M 1: 1000/100
4.4 Uzdužni profil ogranka TV-2	M 1: 1000/100
4.5 Uzdužni profil ogranka TV-3	M 1: 1000/100
4.6 Uzdužni profil ogranka TV-4	M 1: 1000/100
5. Detalj usidrenja cijevi	M 1: 20
6. Karakteristični presjek rova	M 1: 25
7. Montažni planovi čvorova	
7.1 Montažni plan čvora VH3	M 1: 20
7.2 Montažni plan čvora VH6	M 1: 20
8. Detalj priključka objekta	M 1: 10
9. Detalj vodomjernog okna	M 1: 20

- | | | |
|-----|---|---------|
| 10. | Detalj vodosprema s upojnom građevinom i CS tehnološke vode | M 1:100 |
| 11. | Tipski detalj križanja instalacija | M 1: 25 |
| 12. | Detalj križanja križanja elektro i vodovodnih instalacija | M 1: 25 |

Popis projektanata i suradnika

Glavni projektant i
projektant:

Filip Banovac, mag.ing.aedif.
ovlašteni inženjer građevinarstva
G 4334

Geodet:

Bruno Brzić, mag.ing.geod. et geoinf.
ovlašteni inženjer geodezije
GEO 1826

Suradnici:

Boro Galić, ing.građ.
Filip Gavran, mag.ing.aedif.

Popis mapa glavnog projekta

Zajednička oznaka projekta: PP-12/24

Glavni projektant: Filip Banovac, mag.ing.aedif.

		Vodeća mapa
MAPA 1	broj projekta: projektantski ured: glavni projektant:	PP-12/24-GL-1 Primum ing. d.o.o. Filip Banovac, mag.ing.aedif.
DIO	Okoliš i vanjska infrastruktura	
MAPA 2	Građevinski projekt broj projekta: projektantski ured: projektant:	Prometne površine i okolišno uređenje PP-12/24-GL-2 Primum ing. d.o.o. Tena Šarić, mag.ing.aedif.
MAPA 3	Građevinski projekt broj projekta: projektantski ured: projektant:	Vodopokrba reciklažnog dvorišta PV-12/24-GL-3 Primum ing. d.o.o. Filip Banovac, mag.ing.aedif.
MAPA 4	Građevinski projekt broj projekta: projektantski ured: projektant:	Odvodnja reciklažnog dvorišta PO-12/24-GL-4 Primum ing. d.o.o. Filip Banovac, mag.ing.aedif.
MAPA 5	Elektrotehnički projekt broj projekta: projektantski ured: projektant:	Niskonaponski razvod i vanjska rasvjeta 1812/24-NN Elkon d.o.o. Ljubiša Ivković dipl.ing.el.
MAPA 6	Elektrotehnički projekt broj projekta: projektantski ured: projektant:	Elektronička kabelska kanalizacija 1812/24-EKK Elkon d.o.o. Ljubiša Ivković dipl.ing.el.
DIO	Građevine visokogradnje	
MAPA 7	Arhitektonski projekt broj projekta: projektantski ured: projektant:	Projekt arhitekture 2022-41-A Alter Lego Studio d.o.o. Darija Šarić, dipl.ing.arh.
MAPA 8	Građevinski projekt broj projekta: projektantski ured: projektant:	Projekt konstrukcije 2022-41-G Alter Lego Studio d.o.o. Tea Rojnić, mag.ing.aedif.

MAPA 9	Građevinski projekt broj projekta: projektantski ured: projektant:	Projekt vodoopskrbe i odvodnje PVO-12/24-GL-9 Primum ing. d.o.o. Filip Banovac, mag.ing.aedif.
MAPA 10	Strojarski projekt broj projekta: projektantski ured: projektant:	Projekt strojarskih instalacija 2401-GL-STR Perfect Point d.o.o. Goran Muhvić, dipl.ing.stroj.
MAPA 11	Elektrotehnički projekt broj projekta: projektantski ured: projektant:	Projekt elektroinstalacija 1812/24-EI Elkon d.o.o. Ljubiša Ivković dipl.ing.el.
MAPA 12	Elektrotehnički projekt broj projekta: projektantski ured: projektant:	Niskonaponska električna instalacija fotonaponskog sustava E-191-24 ELPUT d.o.o. Marino Drandić, mag.ing.el.techn.inf.

POPIS ELABORATA

	Elaborat zaštite od požara broj projekta: projektantski ured: projektant:	328/24 Termozop projekt d.o.o. Goran Stipković, dipl.ing.stroj.
	Elaborat zaštite na radu broj projekta: projektantski ured: projektant:	328/24-R Termozop projekt d.o.o. Goran Stipković, dipl.ing.stroj.
	Geotehnički elaborat broj projekta: projektantski ured: izradio:	GT-05/24 DTJ d.o.o. Davor Čakić, dipl.ing.geol.
	Elaborat krajobraznog uređenja broj projekta: projektantski ured: projektant:	PP-12/24-GL-KU Primum ing. d.o.o. Darija Šarić, dipl.ing.arh.
	Elaborat tehničko-tehnološkog rješenja broj projekta: projektantski ured: projektant:	PP-12/24-GL-TT Primum ing. d.o.o. Filip Banovac, mag.ing.aedif.

Sukladno odredbi članka 70. stavka 2. Zakona o gradnji (NN RH br. 153/13, 20/17, 39/19, 125/19) daje se:

Izjava projektanta

o usklađenosti glavnog projekta

kojom potvrđujem da je glavni projekt oznake PV-12/24-GL-3 izrađen od Primum ing. d.o.o. u Puli, studenog 2024. za zahvat u prostoru:

Naziv građevine: Izgradnja reciklažnog dvorišta Industrijska

Lokacija građevine: Istarska županija, Grad Pula, k.č. 812/4, 812/6, 8146 k.o. Galižana (novonastala k.č. 812/4 k.o. Galižana)

usklađen s prostorno planskom dokumentacijom:

- **PPŽ Istarske županije** (SN Istarske županije br.: 02/02, 01/05, 04/05, pročišćeni tekst - 14/05, 10/08, 07/10, pročišćeni tekst - 16/11, 13/12, 09/16 i pročišćeni tekst 14/16)
- **PPUG Grada Pule** (SN Grada Pule br.: 12/06., 12/12., 05/14., pročišćeni tekst 08/14., 07/15., 10/15. -pročišćeni tekst, 05/16., 08/16. - pročišćeni tekst, 02/17., 05/17., pročišćeni tekst 08/17, 20/18, pročišćeni tekst 1/19., 11/19. i pročišćeni tekst 13/19.)
- **GUP Grada Pule** (SN Grada Pule br. 5a/08, 12/12, 5/14, 8/14-pročišćeni tekst, 10/14, 13/14, 19/14- pročišćeni tekst, 7/15, 9/15-pročišćeni tekst, 2/17, 5/17, 9/17-pročišćeni tekst, 20/18, 2/19-pročišćeni tekst, 8/19, 11/19 i 8/20-pročišćeni tekst, 3/21, 4/21, 6/21 - pročišćeni tekst i 16/24),

LOKACIJSKOM DOZVOLOM KLASA: UP/I-350-05/23-01/000005, URBROJ: 2163-7-05-03-0404-23-0008, Pula, 23.10.2023. izdanom od Grada Pule, Upravni odjel za upravljanje imovinom i imovinskopravne poslove, Odsjek za gradnju

važećim zakonima i propisima:

- Zakon o gradnji (NN 153/13, 20/17, 39/19, 125/19)
- Zakon o vodama (NN 66/19, 84/21,47/23)
- Zakon o poslovima i djelatnostima prostornog uređenja i gradnje (NN 78/15, 118/18, 110/19)
- Zakon o komunalnom gospodarstvu (NN 68/18, 32/20)
- Zakon o normizaciji (NN 80/13)
- Zakon o općoj sigurnosti proizvoda (NN 30/09, 139/10, 14/14, 32/19)
- Zakon o zaštiti od požara (NN 92/10, 114/22)

- Zakon o zaštiti na radu (NN 71/14, 118/14, 154/14, 94/18, 96/18)
- Zakon o građevnim proizvodima (NN 76/13, 30/14, 130/17, 39/19, 118/20)
- Zakon o zaštiti prirode (NN 80/13, 15/18, 14/19, 127/19)
- Zakon o uređivanju imovinskopravnih odnosa u svrhu izgradnje infrastrukturnih građevina (NN 80/11, 144/21)
- Pravilnik o općim uvjetima za gradnju u zaštitnom pružnom i infrastrukturnom pojasu (NN 5/23)
- Tehnički propis za građevinske konstrukcije (NN 17/17, 75/20, 7/22)
- Tehnički propis kojim se utvrđuju tehničke specifikacije za građevne proizvode u usklađenom području (NN 4/15, 24/15, 93/15, 133/15, 36/16, 58/16, 104/16, 28/17, 88/17, 29/18, 43/19, 150/22)
- Tehnički propis o građevnim proizvodima (NN 35/18, 104/19)
- Pravilnik o ocjenjivanju sukladnosti, ispravama o ocjenjivanju sukladnosti i označavanju građevnih proizvoda (NN 103/08, 147/09, 87/10, 129/11, 118/19)
- Pravilnik o obavljanju poslova zaštite na radu (NN 126/19, 154/22)
- Pravilnik o obveznom sadržaju i opremanju projekata građevina (NN 118/19, 65/20)
- Strategija upravljanja vodama (NN 91/08)
- Uredba o klasifikaciji voda (NN 77/98, 137/08)
- Uredba o opasnim tvarima u vodama (NN 137/08)
- Odluka o zonama sanitarne zaštite izvorišta vode za piće u Istarskoj županiji (Sl. IŽ 12/05, 2/11)

ostalim propisima kojima se uređuju zahtjevi i uvjeti za građevinu te pravilima struke.

Projektant:
Filip Banovac, mag.ing.aedif.

B - TEHNIČKI DIO

1. Tehnički opis

1.1 OPĆENITO

Na temelju zahtjeva Investitora, krenulo se u izradu glavnog projekta za izgradnju reciklažnog dvorišta u gradu Puli, a za potrebe ishoda građevinske dozvole.

Za pristupnu prometnicu i reciklažno dvorište ishoda je Lokacijska dozvola, Klasa: UP/I-350-05/23-01/000005 URBROJ: 2163-7-05-03-0404-23-0008 od 23.10.2023.g. koja je priložena u MAPI 1 ovog projekta. Ovom dozvolom definirane su etape i faze kojima je obuhvaćena izgradnja pristupne prometnice s infrastrukturom i samog reciklažnog dvorišta.

Predmet ovog projekta je vodoopskrbna mreža reciklažnog dvorišta odnosno Etape 2.

Unutar obuhvata zahvata projektirana su dva glavna vodoopskrbna cjevovoda, jedan za sanitarnu potrošnju VS-1 profila PEHD DN32 i drugi za protupožarnu potrošnju VH-1 profila PEHD DN110 ukupne duljine 277,64 m, koji se opskrbljuju iz javne vodoopskrbne mreže. Također su projektirani i vodoopskrbni cjevovodi tehnološke vode TV-1 – TV-5 kojima se prikupljene oborinske vode iz retencija, putem hidrostanice, koriste za razne interne/tehnološke potrebe reciklažnog dvorišta (pranje parternih površina, opreme i vozila, potrebe CS_1 za rezrjeđivanje eluata, održavanje zelenila i sl.)

Područje obuhvata zahvata vidljivo je na slici 1., a pregledna situacija vodovodne mreže vidljiva je u grafičkom prilogu – list 1.



Slika 1. Područje obuhvata zahvata

1.2 PODLOGE I PODACI

Pri izradi projektne dokumentacije korištene su sljedeće podloge i podaci:

- Prostorno planska dokumentacija
- Posebni uvjeti i uvjeti priključenja izdani od strane javnopravnih tijela
- **LOKACIJSKA DOZVOLA** KLASA: UP/I-350-05/23-01/000005, URBROJ: 2163-7-05-03-0404-23-0008, Pula, 23.10.2023.
- Geodetska situacija stvarnog stanja, izradio Aerophoto ing d.o.o., listopad 2022.
- Elaborat zaštite od požara br 328/24. , izradio Termozop projekt d.o.o., studeni 2024.
- Idejni projekt oznake PP-08/23-ID, izradio Pimum-ing d.o.o., ožujak 2023.
- Digitalna ortofoto karta
- Podaci dobiveni od Investitora
- Podaci prikupljeni na terenu

1.3 POSTOJEĆE STANJE

Obuhvat zahvata nalazi se u industrijskoj zoni grada Pule.

Područje zahvata je neizgrađena i u naravi predstavlja teren s blagim nagibom prema jugu/jugozapadu, obrastao zelenilom. Nalazi se na sjevernom kraju Industrijske ulice te je jednim dijelom unutar zaštitnog pružnog pojasa sa lijeve strane željezničke pruge R101 D.G.-Buzet-Pula od cca km 119+920 do cca km 120+080, na dionici Vodnjan-Pula. Na tom dijelu pruga je u razini sa okolnim terenom te je visoke požarne ugroženosti.

Točan položaj i vrsta postojećih instalacija u obuhvatu zahvata definirani su kroz postupak utvrđivanja posebnih uvjeta.

Unutar obuhvata ne postoji sustav sanitarne i oborinske odvodnje.

Javna odvodnja, mješovita kanalizacija DN 250 položena je u dijelu Industrijske ulice, uz istočni rub obuhvata pristupne prometnice. Instalacije javne odvodnje ne nalaze se na građevnoj čestici reciklažnog dvorišta.

U dijelu obuhvata zahvata položeni su podzemni elektroenergetski **35 kV** kabel, **10 kV** kabel i **0.4 kV** kabel.

Iznad istočnog dijela obuhvata zahvata prolazi i elektroenergetski nadzemni vod struje, uključujući i jedan stup dalekovoda unutar samog obuhvata zahvata na istočnom dijelu reciklažnog dvorišta, što znači da se dio zahvata nalazi u zaštitnom koridoru visokonaponskih (VN) nadzemnih vodova DV 2x110kV PLOMIN-ŠIJANA+SV.VINČENT i PLOMIN-ŠIJANA i DV 110kV RAŠA-MEDULIN.

Unutar obuhvata zahvata ne postoji vodovodna mreža, dok će javni vodoopskrbni cjevovod NL 150, na koji se predviđa priključenje reciklažnog dvorišta, biti izgrađen u Industrijskoj ulici na raskrižju uz sam južni rub zahvata, sukladno zasebnoj građevinskoj dozvoli kako je navedeno u MAPI 1.

Položaj svih instalacija vidljiv je u grafičkom prilogu – list 2.

1.4 PROJEKTNO RJEŠENJE VODOOPSKRBE

1.4.1. Sanitarna i hidrantska mreža

Projektirana su dva glavna vodoopskrbna cjevovoda unutar reciklažnog dvorišta, cjevovod hidrantske mreže VH-1 PEHD DN110 i cjevovod sanitarne potrošne vode VS-1 PEHD DN32.

Vodovodna mreža projektirana je od priključka na javnu vodovodnu mrežu (Faza 1.2), sa jugozapadne strane reciklažnog dvorišta do pojedinih potrošača unutar obuhvata kako je prikazano u grafičkom dijelu projekta list-3. Na samom priključku predviđa se izgradnja vodomjernog okna s dva glavna vodomjera, jedan za sanitarnu i jedan za protupožarnu potrošnju. Predviđa se sanitarna potrošnja od $Q_s=0,71$ l/s te protupožarna potrošnja na vanjskoj hidrantskoj mreži od $Q_{poz}=15$ l/s. Sam priključak nije predmet ovog projekta, te će se za njega izraditi zaseban projekt priključka sukladno posebnim uvjetima nadležnog komunalnog poduzeća.

Hidranti će se ugraditi na međusobnoj udaljenosti manjoj od 150 metara i na udaljenosti ne većoj od 80 m od zgrada koje se štite, sve prema Pravilniku o hidrantskoj mreži za gašenje požara (NN 8/06). U neposrednoj blizini nadzemnih hidranata, na udaljenosti ne većoj od 10 m od hidranta postaviti će se hidrantski ormarići za smještaj crijeva, mlaznice, ključa i druge potrebne opreme.

Cjevovodi su dimenzionirani na sanitarnu odnosno na protupožarnu potrošnju. Hidraulički proračun izvršen je u 2. poglavlju projekta „Dokaz o ispunjavanju temeljnih i drugih zahtjeva“.

Specifikacija vodovodne mreže:

Ogranak	Materijal cijevi	Nazivni promjer	Duljina [m]
VH-1	PEHD	DN 110	158,31
VS-1	PEHD	DN 32	119,33

Ukupna duljina vodovodne mreže $L= 277,64$ m

1.4.2. Tehnološka voda

Na jugoistočnom dijelu obuhvata izgraditi će se podzemni višenamjenski/višekomorni hidrotehnički objekt čija je funkcija akumulacija oborinske vode te njihovo ponovno korištenje za razne interne/tehnološke potrebe reciklažnog dvorišta (pranje parternih površina, opreme i vozila, potrebe CS_1 za rezrjeđivanje eluata, održavanje zelenila i sl.), a detaljnije je opisan u MAPI 4 ovog projekta.

U sklopu navedenog hidrotehničkog objekta smještena je hidrostanica, te je on ujedno i početna točka internog sustava distribucije prikupljene tehnološke vode prema raznim potrošnim mjestima u okviru reciklažnog dvorišta.

Za potrebe tehnološke vode projektirano je pet cjevovoda do potrošnih mjesta a to su:

- hala (za potrebe pranja i održavanja)
- praonica komunalnih vozila (dva priključka)
 - o jedan za pranje i održavanje prostora oko praonice
 - o jedan za opskrbu priključnog ormarića praonice za opremu (kamp ormarić),
- nadstešnice za obradu drva (za potrebe pranja i održavanja)
- potrebe CS_1 za rezrjeđivanje eluata.
- navodnjavanje

Na navedenim cjevovodima predviđeni su i izvodi za priključak sustava za navodnjavanje zelenih površina sistemom „kap na kap“.

Položaj instalacija vidljiv je u grafičkom prilogu – list 3.

Specifikacija cjevovoda tehnološke vode:

Ogranak	Materijal cijevi	Nazivni promjer	Duljina [m]
TV-1	PEHD	DN 50-32	171,11
TV-2	PEHD	DN 25	8,81
TV-3	PEHD	DN 32	16,29
TV-4	PEHD	DN 25	17,95
TV-5	PEHD	DN 25	37,18

Ukupna duljina tehnološke mreže L= 251,47 m

1.4.2.1. Hidrostanica

Hidrostanica se sastoji od zasunske komore/strojarnice svijetlih dimenzija 2,5x2 m i visine 4,5 m. U zasunsku komoru smjestit će se hidrostanica s dvije paralelno spojene crpke u režimu rada 1+1. Crpke su montirane na zajednički okvir, s ulaznim i izlaznim cjevovodom, pripadajućom armaturom, ormarićem za upravljanje s ugrađenom mikroprocesorom kontroliranom jedinicom s LCD zaslonom, mogućnošću automatske kaskadne kontrole crpki, automatskom samokontrolom crpki, funkcijama zaštite i monitoringa crpki, te plovkom za zaštitu od rada na suho kao i plovkom za detekciju razine vode u retencijama. Hidrauličkim proračunom predviđena je potreba za tehnološkom vodom od $Q_t=3,65$ l/s s potrebnim tlakom na crpnoj stanici od 4 bara.

Kao pričuvni izvor vode, u slučaju privremenog prekida rada crpke, nedostatka vode u retencijama ili nedostatne kvalitete retencionirane vode, predviđa se dovod vode s vanjske hidrantske mreže cjevovodom PEHD DN50, koji se priključuje na tlačni cjevovod iza crpki. Regulacija izvora vode obavlja se automatski putem elektorventila smještenih na tlačnoj strani crpke.

Detalj vodosprema (retencija) i hidrostanice vidljivi su u grafičkom prilogu- list 10. Detaljan proračun crpki prikazan je u 2. poglavlju projekta „Dokaz o ispunjavanju temeljnih i drugih zahtjeva“.

1.4.3. Ugradnja cijevi

Cjevovod će se polagati na prosječnoj dubini od 1m (dubina nivelete) u rov širine 0,70 cm, na pješčanu posteljicu debljine 10 cm te će se zatrpati slojem pijeska frakcije 4-8 mm, minimalne debljine 30 cm iznad tjemena cijevi i oko cijevi.

Iskop rova vršiti će se strojno, osim na mjestima u blizini postojećih instalacija, gdje će se vršiti ručno kako se iste ne bi oštetile. Višak materijala odvodi se na deponij koji odrede Investitor ili Izvođač. Zatrpavanje rova vršiti će se zamjenskim kamenim materijom frakcije 0-63 mm u prometnim površinama te materijalom iz iskopa u zelenim površinama, a sve kako je prikazano u grafičkom dijelu projekta- list 6.

Svi horizontalni i vertikalni lomovi cjevovoda ovisno o kutu horizontalnog i vertikalnog loma osigurati će se sidrenim blokovima izvedenim od betona klase C 20/25 na način kako je to prikazano u grafičkom dijelu projekta - list 5.

Prije zatrpavanja rova potrebno je izvršiti tlačnu probu te ispitati vodonepropusnost cjevovoda. Nakon osiguranja cjevovoda betonskim blokovima, a prije početka ispitivanja rov je potrebno djelomično zatrpati na način da spojevi cijevi ostanu slobodni.

Nakon izvršenih ispitivanja cjevovod se mora isprati te dezinficirati prije puštanja u funkciju. Dezinfekciju cjevovoda smiju vršiti samo ovlaštene osobe prema uputama sanitarne inspekcije.

1.4.4. Hidranti

Na trasi hidrantskog cjevovoda predviđa se ugradnja nadzemnih protupožarnih hidranata DN100, a pozicije hidranata definirane su Elaboratom zaštite od požara i prikazane su u grafičkom dijelu projekta – list 3. Predviđa se izvedba 2 vanjska nadzemna hidranta i to :

- NH1, NH2 za gašenje požara unutar reciklažnog dvorišta

Hidranti se izvode prema detaljima u grafičkom prilogu-list 7.1, 7.2.

Hidranti će se ugraditi na međusobnoj udaljenosti manjoj od 150 metara i na udaljenosti ne većoj od 80 m od zgrada koje se štite, sve prema Pravilniku o hidrantskoj mreži za gašenje požara (NN 8/06).

Prema Pravilniku, tlak na izlazu iz bilo kojeg nadzemnog hidranta ne smije biti manji od 0,25 MPa (2,5 bara) uz minimalnu protočnu količinu vode od 900 l/min kako je definirano Elaboratom zaštite od požara u trajanju od 120 minuta.

1.4.5. Vodomjerno okno

Vodomjerno okno izvesti će se u potpunosti u skladu sa Općim i tehničkim uvjetima nadležnog javnogopravnog tijela, kao priprema za ugradnju vodomjera i izvedbu priključka. Izvesti će se od armiranog betona C25/30, debljine zidova i pokrovne ploče 25 cm, svijetlih dimenzija 320x160 i visine 180 cm. Na otvor će se postaviti lijevano željezni poklopac 60x60 cm. Otvor na oknu gdje ulazi i izlazi cijev nakon montaže cijevi potrebno je zabrtviti. Detalj vodomjernog okna prikazan je u grafičkom dijelu – list 9.

1.5. Opći uvjeti gradnje

Postojeće instalacije na trasi – u postupku projektiranja definirani su posebni uvjeti pojedinih nadležnih javnopravnih tijela, koji su implementirati u ovaj projekt i nužno ih je poštivati tijekom izvedbe radova.

Obnova površina – nakon izvedenih radova na polaganju sustava odvodnje otpadnih i oborinskih voda i pripadajućih objekata, površine će se urediti sukladno projektnom rješenju iz MAPE 2 ovog projekta.

1.6 Križanja s ostalom infrastrukturom

Prilikom izvođenja radova treba se pridržavati posebnih uvjeta građenja i tehničkih propisa nadležnih ustanova u kojima su definirane potrebne minimalne udaljenosti pojedine instalacije od projektiranog cjevovoda te uvjeti izvedbe pri križanju sa projektiranim cjevovodom. Izvođač tijekom izvedbe treba surađivati sa svim predstavnicima komunalnih firmi u čijem su vlasništvu spomenute instalacije u smislu zaštite istih.

Križanja sa svim instalacijama izvesti će se na način da projektirani cjevovodi prođu ispod ostalih instalacija odnosno iznad gravitacijskih cjevovoda odvodnje, uz potrebnu zaštitu istih kako ne bi došlo do oštećenja postojeće infrastrukture, a sve kako je prikazano u grafičkom dijelu projekta - list 11 i list 12.

1.7. Projektirani vijek uporabe i uvjeti za održavanje projektiranog dijela građevine

Investitor, odnosno krajnji korisnik treba voditi računa da se spriječi zamrzavanje vode u nadzemnim i podzemnim hidrantima u uvjetima eksploatacije, te poduzeti određene mjere kod niskih temperatura u svrhu sprječavanja smrzavanja vode u vidu kontrole ispuštanja vode iz hidranta i po potrebi servisiranja istih.

Sva oprema ugrađuje se prema uputama proizvođača i tehničkim karakteristikama, te izjavama pojedinih proizvođača (vodovodni elementi, armature).

Redovno održavanje građevine podrazumijeva redovno servisiranje, čišćenje i provjeru ispravnosti svih ugrađenih elemenata i sklopova, oznaka, provjeru ispravnosti odzračnih ventila i zasuna, te sve ostale radnje da se osigura puna ispravnost i funkcionalnost vodoopskrbne mreže prema svim važećim propisima i programima održavanja od strane nadležne službe.

Također je potrebno redovito čišćenje i odmuljivanje cjevovoda, te uzimanje uzoraka vode da bi se kontrolirala kakvoća vode za piće, a sve prema redovitom održavanju vodovodne mreže od strane nadležnog komunalnog poduzeća.

Nije dopušteno koristiti vodu za piće ako cjevovod nije u stalnoj funkciji i pod stalnim monitoringom s obzirom na stalno ispitivanje kakvoće vode za piće. Posebna opasnost kod ustajale vode u cjevovodu.

Sve ostalo prema planovima i programima održavanja građevine od strane nadležnog komunalnog poduzeća koje gospodari vodnim sustavom.

Održavanje se provodi kroz redovite i izvanredne preglede građevina. Izvanredni pregledi se obavljaju nakon akcidentalnih situacija, te ih obavljaju ovlaštene tvrtke i stručne osobe.

Redovno održavanje sadrži:

- Pregled zračnih ventila i odzračnih garnitura
- Pregled žabljih poklopaca i muljnih ispusta
- Provjera brtvenica na ventilima
- Provjera stanja armatura-ventila i lijevano željeznih fazonskih komada te po potrebi čišćenje i premaz, pregled spojeva i brtvi i sl.
- Provjera stanja lijevano željeznih poklopaca
- Provjera stanja betonskih okana
- Oslušivanje na hidrantima i zatvaračima da bi se utvrdilo eventualno gubljenje vode te provjera da li se hidranti automatski ispuštaju kako ne bi došlo do smrzavanja tijekom zime
- Provjera stanja i funkcionalnosti podzemnih hidranata
- Kontrola vodomjera
- Redovito odzračivanje i ispitivanje cjevovoda
- Mjesečni izvještaj o stanju vodovoda
- Kontrola vatrogasne opreme odnosno funkcionalnosti hidranata
- Čišćenje odvodnih jaraka i propusta, te drenažnih i površinskih kanala

Posebna pažnja se mora obratiti na redovito čišćenje, održavanje čistoće i dezinfekcije, te konstantno praćenje kvalitete vode za piće od strane ovlaštene ustanove. Uzimanje uzoraka vode na samom izvorištu i na pogodnim mjestima na vodovodnoj mreži, a sve prema utvrđenom planu gospodarenja vodovodnim sustavom, propisima i normama, te uputama nadležnog Zavoda za javno zdravstvo.

Posebna pažnja se mora obratiti na redovito servisiranje vodovodnih elemenata, provjere ispravnosti hidranata, provjere automatskog ispuštanja vode iz hidranata, posebno prije i poslije zimskog perioda, provjere stanja spojeva i stanja vodovodnih okana, kao i redovito odmuljivanje i ispiranje.

Posebna pažnja se mora obratiti na sigurnost pri silaženju u prostor okna, te rukovanje s opremom i vodovodnim elementima koji su pod stalnim tlakom vodovodne mreže.

Izraditi plan rukovanja opremom (obzirom na ZNR) te plan gospodarenja vodovodnom mrežom, u obvezi krajnjeg korisnika.

Projektant:
Filip Banovac, mag.ing.aedif.

2. Dokazi o ispunjavanju temeljnih i drugih zahtjeva

2.1. HIDRAULIČKI PRORAČUN

Hidraulički proračun vodoopskrbnog sustava izvršen je u programskim paketima HYDRA i EPANET za dva karakteristična stanja, odnosno za maksimalnu sanitarnu potrošnju za sanitarni cjevovod VS-1 i proračun hidrantskog cjevovoda VH-1 za slučaj požara u sustavu.

Ulazni podaci

Izvor vode

Područje se opskrbljuje preko budućeg javnog vodoopskrbnog cjevovoda u Industrijskoj ulici (Faza 1.2) s jugozapadne strane obuhvata, za koji je izrađen projekt PV-21/24-GL od lipnja 2024.g. Primum ing d.o.o. Pula, temeljem kojeg je ishodaena i građevinska dozvola za isti. Prema navedenom projektu tlak na priključku je **4,5 bara**.

Osnovni podaci o projektiranom cjevovodu

Cjevovod	Materijal cijevi	Nazivni promjer	Duljina [m]	H-W hrapavost
VS-1	PEHD	DN32	119,33	140
VH-1	PEHD	DN110	158,31	140
		UKUPNO:	277,63	

Potrošnja vode za sanitarne potrebe

Dimenzioniranje vodovodne mreže hladne vode u građevini, tj. poslije priključka na javnu mrežu, a za redovitu potrošnju sanitarnih uređaja izvedeno je na bazi J.O. (jedinica opterećenja).

Potrebe sanitarne vode-Reciklažno dvorište			
Sanitarni uređaj	jedinice opterećenja	broj sanitarnih uređaja	ukupno opterećenje od istih uređaja
Umivaonik	0,5	3	1,5
Vodokotlić	0,25	3	0,75
Tuš	1	3	3
Pisoar	0,25	1	0,25
Sudoper	1	2	2

Perilica suđa	0,5	1	0,5
		jed. opt.	8
		Q (l/s)	0,71
		Q (m ³ /h)	2,546
odabrani promjer dovodnog cjevovoda	Ø25	brzina vode za odabrani cjevovod	1,40 m/s

Odabrani profil cjevovoda za priključak na postojeću vodoopskrbnu mrežu je PEHD DN32 PN10.

Potrošnja vode za protupožarnu zaštitu

Prema elaboratu zaštite od požara minimalni profil projektirane hidrantske mreže mora zadovoljiti propisanu protupožarnu zaštitu u pogledu minimalne protočne količine vode od $Q_{\text{požar}} = 900 \text{ l/min}$ i minimalnog potrebnog tlaka od 2.5 bara u trajanju od 120 minuta..

Dimenzioniranje priključnog cjevovoda:

$$Q_{\text{ukupno}} = Q_{\text{požar}} + Q_{\text{sanitarna}} = 15 + 0,71$$

$$Q_{\text{ukupno}} = 15,71 \text{ l/s}$$

Za ukupnu količinu sanitarnu i hidrantsku vodu $Q_{\text{ukupno}} = 15,71 \text{ l/s}$ i brzinu u cjevovodu od 2 m/s odgovara cijev promjera **Ø100**.

Dimenzioniranje vodomjera:

Za potrebe reciklažnog dvorišta u vodomjernom oknu predviđaju se ugraditi dva vodomjera. Jedan za sanitarnu potrošnju i jedan za hidrantsku mrežu:

1. Vodomjer za sanitarnu potrošnju

Nazivni protok $Q = 2,55 \text{ m}^3/\text{h}$

- odabran je kućanski vodomjer Ø25 ($Q_n = 2,5 \text{ m}^3/\text{h}$; $Q_{\text{max}} = 5 \text{ m}^3/\text{h}$)

2. Vodomjer za hidrantsku mrežu

Nazivni protok $Q = 54 \text{ m}^3/\text{h}$

- odabran je industrijski vodomjer Ø80 ($Q_n = 40 \text{ m}^3/\text{h}$; $Q_{\text{max_trajno}} = 90 \text{ m}^3/\text{h}$; $Q_{\text{max_kratkotrajno}} = 150 \text{ m}^3/\text{h}$)

Rezultati hidrauličkog proračuna

Očekivani tlak na mjestu priključka iznosi **4,5 bar**.

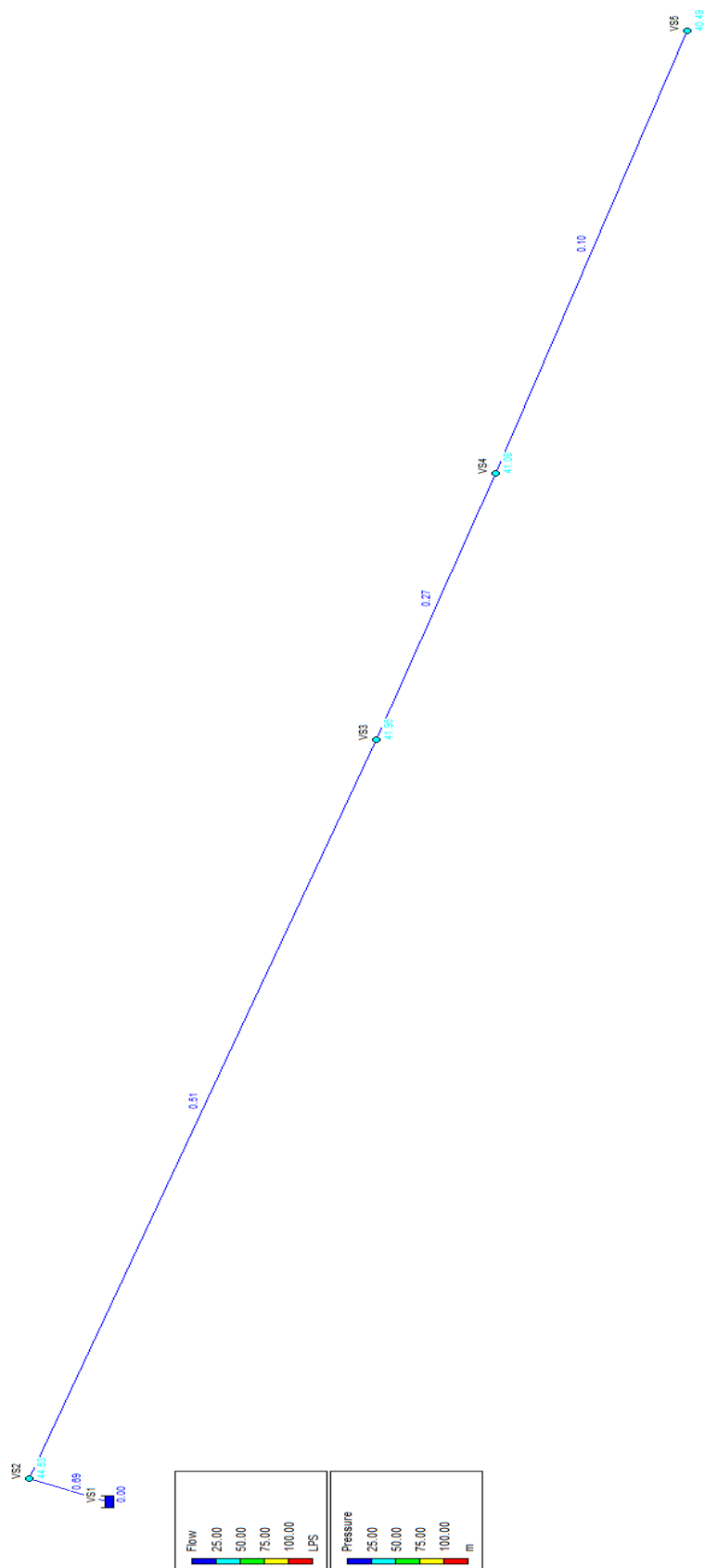
Hidraulički proračun je napravljen kao simulacija rada sistema za maksimalnu sanitarnu potrošnju (0,71 l/s) i za požar (15 l/s) u trajanju od 2 sata u čvoru VH6 (NH2).

Simulacijom matematičkog modela pratile su se karakteristične točke, na kraju koje je dobiven pozitivan rezultat, odnosno zadovoljena je potrebna količina vode i radni tlak od min. 2,5 bara.

Rezultati proračuna dati su tablično i grafički za maksimalnu sanitarnu satnu potrošnju na cjevovodu VS-1 i za slučaj požara u cjevovodu VH-1. Tlakovi u oba slučaja zadovoljavaju.

Simulacija rada sustava za vrijeme normalne sanitarne potrošnje

Naziv	Duljina [m]	Ime početnog čvora	Ime završnog čvora	Unutarnji promjer [mm]	Protok [l/s]	Brzina [m/s]	Gubitak [m]	Tlak 1 [m]	Tlak 2 [m]
D1	4,81	VS1	VS2	28,00	0,71	1,13	0,26	45,00	44,67
D2	58,63	VS2	VS3	28,00	0,51	0,82	1,81	44,67	42,07
D3	19,16	VS3	VS4	28,00	0,27	0,44	0,20	42,07	41,21
D4	36,72	VS4	VS5	28,00	0,11	0,17	0,08	41,21	40,81

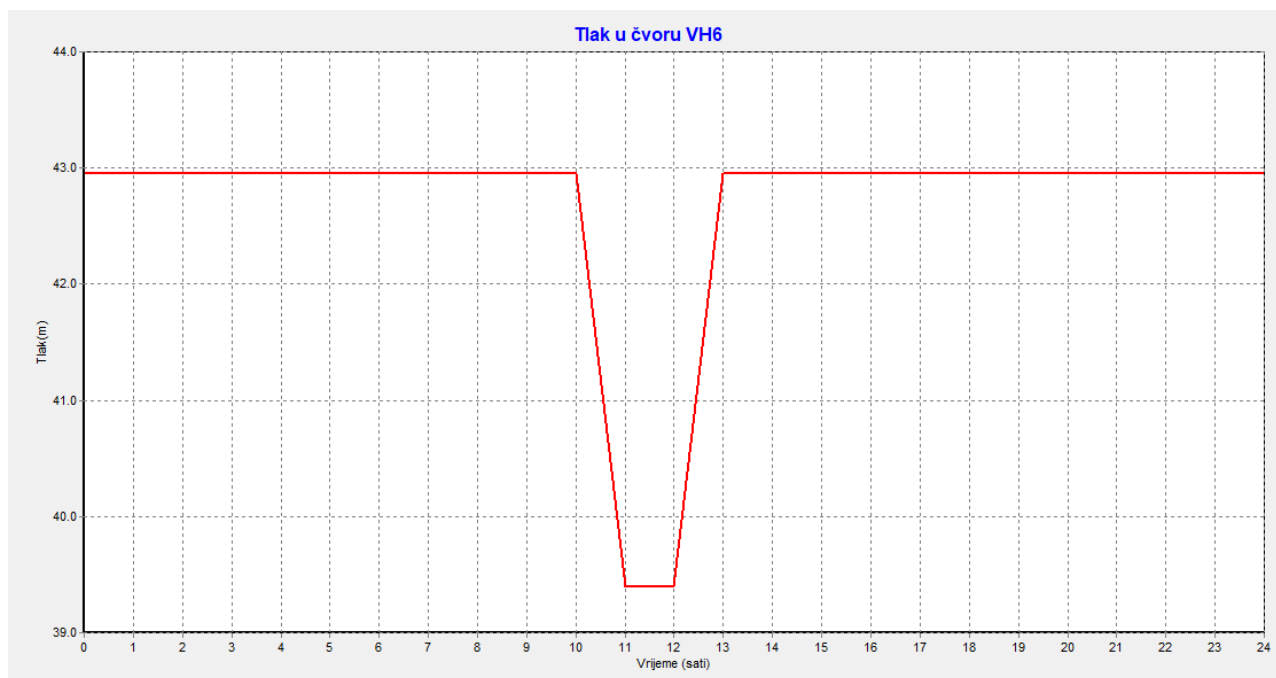


Slika 2. Tlak u čvorovima i protok za normalnu sanitarnu potrošnju (10:00 sati)

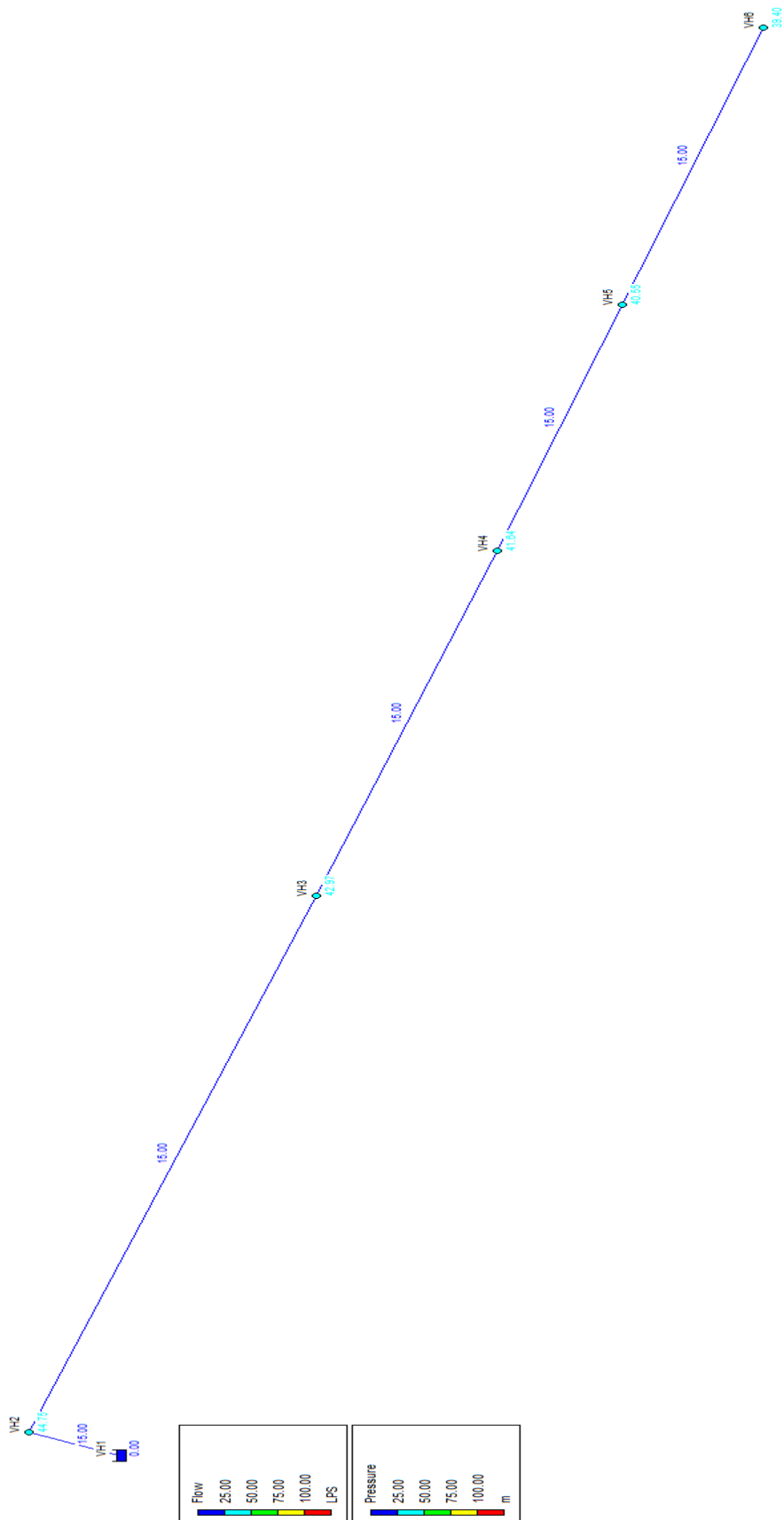
Simulacija rada sustava za vrijeme trajanja požara

Prema navedenim podacima provedena je simulacija rada sustava u slučaju požara ($Q=15$ l/s, $t=120$ min). Požar je simuliran u razdoblju od 11:00 do 13:00h, a u nastavku su prikazani rezultati za čvor VH6 (NH2) koji se nalazi na najnepovoljnijoj poziciji.

Naziv	Duljina [m]	Ime početnog čvora	Ime završnog čvora	Unutarnji promjer [mm]	Protok [l/s]	Brzina [m/s]	Gubitak [m]	Tlak 1 [m]	Tlak 2 [m]
H1	4,34	VH1	VH2	96,8	15	2,04	0,15	45	44,85
H2	37,8	VH2	VH3	96,8	15	2,04	1,3	44,85	43,02
H3	24,21	VH3	VH4	96,8	15	2,04	0,84	43,02	41,76
H4	17,27	VH4	VH5	96,8	15	2,04	0,57	41,76	40,84
H5	19,39	VH5	VH6	96,8	15	2,04	0,70	40,84	39,71



Slika 3. Tlak u čvoru VH6_NH2 za vrijeme trajanja požara



Slika 4. Tlak u čvorovima i protok za vrijeme trajanja požara (11:00 sati)

Na temelju rezultata hidrauličkog proračuna vidljivo je da odabrane cijevi **zadovoljavaju** postavljene uvjete u slučaju normalne sanitarne potrošnje te u slučaju požara. Posebnu pozornost treba obratiti na punjenje i pražnjenje cjevovoda. Preporuča se da maksimalna brzina prilikom punjenja, odnosno pražnjenja cjevovoda ne prelazi 0,50 m/s.

Hidraulički proračun sustava tehnološke vode

Hidraulički proračun sustava tehnološke vode izvršen je u programskim paketima HYDRA i EPANET za maksimalnu potrošnju tehnološke vode.

Ulazni podaci

Izvor vode

Reciklažno dvorište se opskrbljuje tehnološkom vodom preko projektirane hidrostanice koja crpi prikupljenu vodu iz retencijskih spremnika na istočnoj strani obuhvata.

Osnovni podaci o cjevovodu

Cjevovod	Materijal cijevi	Nazivni promjer	Duljina [m]	H-W hrapavost
TV-1	PEHD	DN 50-32	171,11	140
TV-2	PEHD	DN 25	8,81	140
TV-3	PEHD	DN 32	16,29	140
TV-4	PEHD	DN 25	17,95	140
TV-5	PEHD	DN 25	37,18	140
		UKUPNO:	251,47	

Potrebe za tehnološkom vodom

Potrebe tehnološke vode-reciklažno dvorište		
Potrošno mjesto	jedinice opterećenja	ukupno opterećenje (l/s)
Izvod – objekt 4	10	0,8
Izvod – objekt 8	10	0,8
Praonica	5	0,5
UPOV	5	0,5
Hala	10	0,8
Izvod- navodnjavanje (TV5)	1	0,25
Protok	Q (l/s)	3,65
	Q (m³/h)	13,14

Rezultati hidrauličkog proračuna

Hidraulički proračun je napravljen kao simulacija rada sistema za potrebe tehnoloških voda.

Simulacijom matematičkog modela pratile su se karakteristične točke, na kraju koje je dobiven pozitivan rezultat, odnosno zadovoljena je potrebna količina vode i radni tlak od min. 2,5 bara.

Rezultati proračuna dati su tablično i grafički za zadane potrebe tehnološke vode.

Naziv	Duljina [m]	Ime početnog čvora	Ime završnog čvora	Unutarnji promjer [mm]	Protok [l/s]	Brzina [m/s]	Gubitak [m]	Tlak 1 [m]	Tlak 2 [m]
T1	5,86	TV1	TV2	55,4	3,65	1,51	0,23	40	39,7
T2	7,94	TV2	TV3	55,4	3,15	1,31	0,24	39,79	39,5
T3	4,11	TV3	TV4	55,4	2,35	0,97	0,07	39,58	39,5
T4	5,79	TV2	TV5	20,4	0,5	1,53	0,8	39,79	39,0
T5	1,71	TV5	TV6	20,4	0,5	1,53	0,23	39,03	38,8
T6	1,31	TV6	Praonica	20,4	0,5	1,53	0,18	38,8	38,6
T7	16,29	TV3	TV8	26	0,8	1,51	1,61	39,58	38,01
T8	11,91	TV4	TV9	20,4	0,5	1,53	1,64	39,52	37,8
T9	6,04	TV9	CS	20,4	0,5	1,53	0,83	37,86	37,0
T10	3,36	TV4	TV10	40,8	1,85	1,42	0,17	39,52	39,3
T11	39,42	TV10	TV11	40,8	1,85	1,42	2,01	39,36	37,51
T12	1,14	TV11	Hala	26	0,8	1,51	0,11	37,51	37,15
T13	16,33	TV11	TV12	26	1,05	1,98	2,62	37,51	34,9
T14	19,91	TV12	TV13	26	1,05	1,98	3,2	34,9	31,84
T15	15,79	TV13	TV14	26	1,05	1,98	2,54	31,84	29,3
T16	31,36	TV14	TV15	20,4	0,25	0,76	1,27	29,36	28,7
T17	5,83	TV15	TV16	20,4	0,25	0,76	0,24	28,7	28,5
T18	20,64	TV14	TV17	26	0,8	1,51	2,04	29,36	27,6
T19	27,09	TV17	TV18	26	0,8	1,51	2,68	27,63	25,3
T20	9,67	TV18	TV19	26	0,8	1,51	0,96	25,36	24,5

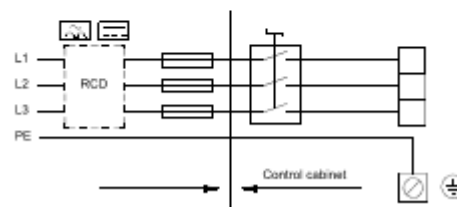
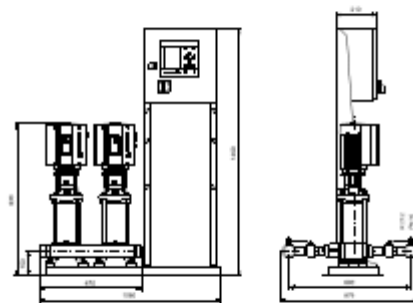
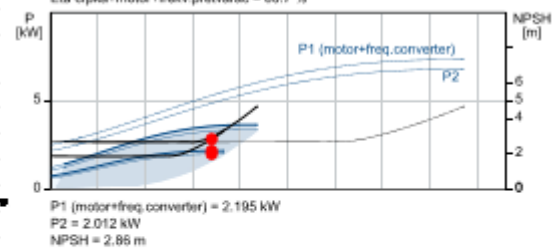
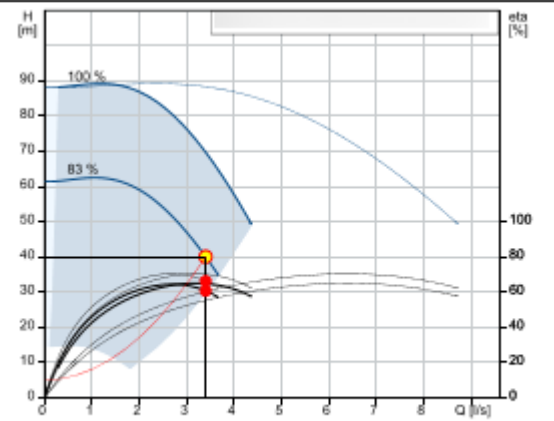
Na temelju rezultata hidrauličkog proračuna vidljivo je da odabrane cijevi **zadovoljavaju** postavljene uvjete.

Posebnu pozornost treba obratiti na punjenje i pražnjenje cjevovoda. Preporuča se da maksimalna brzina prilikom punjenja, odnosno pražnjenja cjevovoda ne prelazi 0,50 m/s.

Izbor crpne stanice

Za potrebe korištenja tehnološke vode iz spremnika predviđene su dvije paralelno spojene crpke u režimu 1+1 snage 4kW, za potrebnu visinu dizanja 40 m i potrebnog protoka od 3,65 l/s.

Opis	Vrijednost
Opće informacije:	
Ime proizvoda:	
Br. proizvoda:	
EAN broj:	
Cijena:	
Tehnički:	
Stvarno izračunati protok:	3.4 l/s
Max. protok:	8.722 l/s
Max. protok sustava:	4.361 l/s
Dobivena visina dizanja crpke:	40 m
Visina max.:	88.8 m
Naziv glavne crpke:	CRE10-6
Br. glavne crpke:	99071446
Broj crpki:	2
Nepovrat. ventil:	Y
Materijali:	
Cjevovodi:	DIN 1.4301 (AISI 304)
Instalacija:	
Maksimalni radni tlak:	16 bar
Maksimalni dozvoljeni ulazni tlak:	7.1 bar
Ulazni otvor cjevovoda:	R 21/2
Izlazni otvor cjevovoda:	R 21/2
Nazivni tlak:	PN 16
Earth connection:	PE
System design:	A
Tekućina:	
Dizana tekućina:	Voda
Raspon temperature tekućine:	5 .. 60 °C
Temperatura tekućine tijekom rada:	20 °C
Gustoća:	998.2 kg/m ³
Kinematska viskoznost:	1 mm ² /s
Električni podaci:	
Snaga (P2) glavne crpke:	4 kW
Frekvencija glavne mreže:	50 Hz
Nazivni napon:	3 x 380-415 V
Nazivna struja sustava:	16.2 A
Metoda startanja:	E
Klasa zaštite (IEC 34-5):	IP54
Sprječavanje radiosmetnje:	
Upravljanje:	
Tip upravljanja:	E
Spremnik:	
Membranski spremnik:	N
Ostalo:	
Osnovno postrojenje:	Y
Neto masa:	222 kg
Bruto masa:	292 kg
Prodajno područje:	South Europe
Zemlja porijekla:	IT
Carinska tarifa br.:	84137075



2.2. PROGRAM MJERA ZAŠTITE OD POŽARA

Tijekom izvođenja radova na izgradnji građevine potrebno se izričito pridržavati sljedećih pravila zaštite od požara:

- zaštita od požara treba se primjenjivati u skladu s odredbama Zakona i propisa zaštite od požara,
- sve instalacije i uređaji na gradilištu koje se koriste za potrebe gradilišta moraju biti u ispravnom stanju,
- s gradilišta potrebno je ukloniti sve zapaljive predmete koji mogu uzrokovati nastajanje i širenje požara ili onemogućiti brzu i sigurnu zaštitu djelatnika na gradilištu i imovine,
- lako zapaljive materijale kao što su benzin, nafta, ulje i sl. treba čuvati u posebnim skladišnim prostorima koji su zaštićeni od nastajanja požara,
- potrebno je na gradilištu imati opremu i sredstva za zaštitu od požara koja mora biti u ispravnom stanju,
- gradilištu je u svakom trenutku potrebno osigurati pristup vatrogasnim vozilima,
- na gradilištu je zabranjena upotreba otvorene vatre, otvorenog ložišta i sl. bez prisustva vatrogasne službe.

Za navedeni projekt izrađen je elaborat zaštite od požara, broj elaborata: 328/24, izrađen od Termozop projekt d.o.o., kojeg izvođač mora imati na gradilištu prilikom izvođenja radova.

Primijenjeni propisi, standardi i preporuke:

- | | |
|--|---------------------------------|
| - Zakon o gradnji | NN 153/13, 20/17, 39/19, 125/19 |
| - Zakon o zaštiti od požara | NN 92/10, 114/22 |
| - Zakon o normizaciji | NN 80/13 |
| - Pravilnik o hidrantskoj mreži za gašenje požara | NN 08/06 |
| - Pravilnik o razvrstavanju građevina, građevinskih dijelova i prostora u kategorije ugroženosti od požara | NN 62/94, 32/97 |

Predmetna građevina pri predviđenoj namjeni i normalnim uvjetima korištenja, te primjeni početnog gašenja u slučaju požara, ne predstavlja opasnost za ljude, materijalna dobra i okolinu.

2.3. PROGRAM MJERA ZAŠTITE NA RADU

Pri izvedbi radova, kao i kasnije u tijeku eksploatacije građevine moraju se u svemu poštivati propisani zakonski normativi sa svrhom da se svim osobama na radu osiguraju uvjeti rada bez opasnosti za život i oštećenje zdravlja.

Tijekom izvođenja radova na gradilištu potrebno je pridržavati se sljedećih pravila zaštite na radu:

- zaštita na radu treba se primjenjivati u skladu s odredbama Zakona i propisa zaštite na radu
- radnici moraju biti upoznati s pravilima zaštite na radu
- radnici moraju koristiti osobna zaštitna sredstva
- potrebno je osigurati sve radne površine i radni prostor radi lakšeg izvođenja radova
- potrebno je opskrbiti sva sredstva rada sa zaštitnim napravama
- obavezno je osiguranje postavljanja znakova upozorenja od određenih opasnosti (ako se izvodi dio ceste ili se nailazi na dio ceste na kojem se izvode radovi-prometnim znakovima na propisanoj udaljenosti)
- strojevi i uređaji i osobna zaštitna sredstva u svakom trenutku moraju biti u ispravnom stanju
- radovi se moraju izvoditi na siguran način da bi se spriječile ozljede i povrede pri radu
- zaposlenici su dužni pridržavati se propisa i pravila zaštite na radu te koristiti propisana osobna zaštitna sredstva i opremu
- Svi poklopci na silazima u kontrolna okna moraju u normalnom pogonu biti zatvoreni
- Otvaranje poklopaca i silazak u kontrolna okna dozvoljeno je samo osobama ovlaštenim za održavanje kanalizacije
- Prije otvaranja poklopaca i silazak u kontrolna okna i ostale objekte sustava mora se odgovarajućim rampama spriječiti dolazak vozila i pješaka na otvoreni silaz, a također se moraju postaviti potrebni prometni znakovi, a ako se posao obavlja noću moraju se postaviti odgovarajući svjetlosni znakovi
- Poklopci moraju tijesno nalijegati na plohu okvira, tako da ne klopocu prilikom prolaska vozila. Ako ne naliježu tijesno, treba izvršiti podmetanje olovnih pločica ili na neki drugi način spriječiti pomicanje i klopotanje
- Poklopci okna moraju biti ugrađeni tako da im gornja površina bude u ravnini okolnog terena
- Sve osobe koje ulaze u kontrolna okna i kanal moraju imati zaštitnu odjeću i čizme, te zaštitnu kacigu i rukavice
- Osobe koje ulaze u kontrolna okna i kanal moraju biti vezane konopcem kako bi ih se u slučaju nezgode ili nesreće moglo izvući iz kanala odnosno kontrolnog okna
- Prije ulaska u okno moraju se dogovoriti signali javljanja konopcem za razne slučajeve ako takovi znaci nisu već ustanovljeni pravilnikom zaštite na radu
- Nakon rada na održavanju i kontroli kanala moraju se osobe koje su bile u doticaju s otpadnim vodama podvrći pranju i čišćenju, a njihova zaštitna odjeća i obuća se mora očistiti, oprati i raskužiti

Prije početka radova izvođač mora pripremiti gradilište i opremiti ga svim potrebnim objektima koje je po završetku radova dužan ukloniti.

Gradilište mora biti uređeno tako da je omogućeno nesmetano i sigurno izvođenje svih radova na građevini, te osigurano od pristupa osoba koje nisu zaposlene na gradilištu.

O uređenju gradilišta i radu na gradilištu, izvođač radova sastavlja poseban elaborat koji u pogledu zaštite na radu obuhvaća sljedeće mjere:

- osiguranje granica gradilišta prema okolini
- uređenje i održavanje prometnih površina unutar gradilišta
- određivanje mjesta, prostora i načina razmještaja i uskladištenja građevinskog materijala
- način transportiranja, utovarivanja, istovarivanja i deponiranja raznih vrsta građevnog materijala i teških predmeta
- način obilježavanja, odnosno osiguravanja opasnih mjesta i ugroženih prostora na gradilištu
- način rada na mjestima gdje se pojavljuju štetni plinovi, prašina, para odnosno gdje može nastati vatra
- uređenje električnih instalacija za pogon i osvjetljenje na pojedinim mjestima na gradilištu
- određivanje vrste i smještaja građevinskih strojeva i postrojenja i odgovarajuća osiguranja s obzirom na lokaciju gradilišta
- način zaštite od pada s visine ili u dubinu
- određivanje radnih mjesta na kojima postoji povećana opasnost po život i zdravlje radnika, kao i vrste i količine potrebnih osobnih zaštitnih sredstava, odnosno zaštitne opreme
- mjere i sredstva protupožarne zaštite na gradilištu
- druge mjere za zaštitu osoba na radu

Sav materijal, uređaji, postrojenja i oprema potrebni za izgradnju građevine, kad se ne upotrebljavaju moraju biti tako složeni da je omogućen lak pregled i nesmetano uzimanje bez opasnosti od rušenja i slično.

Ako se iskop zemlje vrši na mjestu gdje postoje instalacije plina, elektrike ili drugo, radovi na iskopu moraju se vršiti po uputama i pod nadzorom stručne osobe određene sporazumno između pravnih osoba koje održavaju te instalacije i izvoditelja radova.

Ako se u tijeku iskopavanja nađe na instalacije radovi se moraju obustaviti dok se ne osigura nadzor.

Primijenjeni propisi, standardi i preporuke:

- | | |
|--|--|
| - Zakon o zaštiti na radu | NN 71/14, 118/14, 154/14, 94/18, 96/18 |
| - Zakon o zaštiti od požara | NN 92/10, 114/22 |
| - Zakon o državnom inspektoratu | NN 115/18, 117/21 |
| - Pravilnik o poslovima s posebnim uvjetima rada | NN 5/84 |
| - Pravilnik o pružanju prve pomoći radnicima na radu | NN 56/83 |

2.4. PROGRAM MJERA ZAŠTITE OD BUKE

Tijekom izvođenja radova na izgradnji građevine potrebno se pridržavati pravila zaštite od buke u cilju izbjegavanja, sprječavanja ili smanjivanja štetnih učinaka na zdravlje ljudi koje uzrokuje buka u okolišu, uključujući smetanje bukom, osobito u vezi s:

- utvrđivanjem izloženosti buci i to izradom karata buke na temelju metoda za ocjenjivanje buke u okolišu,
- osiguravanjem dostupnosti podataka o buci okoliša

Pravila se primjenjuju za ocjenu i upravljanje bukom okoliša kojoj su izloženi ljudi, osobito u izgrađenim područjima, u javnim parkovima ili drugim tihim područjima u naseljenim područjima, u tihim područjima u prirodi, pored škola, bolnica i drugih zgrada i područja osjetljivih na buku.

Mjerama zaštite od buke mora se spriječiti nastajanje emisije prekomjerne buke, odnosno smanjiti postojeća buka na dopuštene razine.

Zaštitu od buke obvezni su provoditi i osigurati njezino provođenje tijela državne uprave, jedinice lokalne i područne (regionalne) samouprave te pravne i fizičke osobe koje obavljaju registrirane djelatnosti prema Zakonu o zaštiti od buke (NN 30/09, 55/13, 153/13, 41/16, 114/18, 14/21)

Zaštita od buke provodi se danonoćno (dan traje 12 sati, od 7 do 19 sati, večer traje 4 sata, od 19 do 23 sata, a noć traje 8 sati, od 23 do 7 sati).

U slučaju rekonstrukcije ili adaptacije građevina prometne infrastrukture koje stvaraju buku iznad dopuštene razine, građevina prometne infrastrukture treba projektirati, tj. rekonstruirati ili adaptirati na način da se razina buke smanji na dopuštenu razinu prema Pravilniku o najvišim dopuštenim razinama buke s obzirom na vrstu izvora buke, vrijeme i mjesto nastanka (NN 143/21).

Primijenjeni propisi, standardi i preporuke:

- | | |
|--|---|
| - Zakon o zaštiti od buke | NN <u>30/09</u> , <u>55/13</u> , <u>153/13</u> , 41/16, 114/18, 14/21 |
| -Pravilnik o najvišim dopuštenim razinama buke s obzirom na vrstu izvora buke, vrijeme i mjesto nastanka | NN 143/21 |
| - Pravilnik o djelatnostima za koje je potrebno utvrditi provedbu mjera za zaštitu od buke | NN 91/07 |
| - Pravilnik o mjerama zaštite od buke izvora na otvorenom prostoru | NN 156/08 |

Ispravna mehanizacija i pravilno izvođenje radova na gradilištu ne predstavljaju opasnost od buke za okolinu.

Projektant:
Filip Banovac, mag.ing.aedif.

3. Program kontrole i osiguranja kvalitete

3.1. OPĆENITO

Da bi se osigurala kakvoća sastavnih materijala za proizvodnju, potrebno je kontrolirati kakvoću materijala, osigurati odgovarajuću dokumentaciju o kakvoći upotrijebljenih materijala, a za sama ispitivanja materijala primjenjivati metode ispitivanja propisane hrvatskim normama i važećom zakonskom regulativom.

Prilikom izvođenja radova potrebno je, osim Građevinske knjige, pripremiti izjave o tvorničkim ispitivanjima cijevi i drugog upotrijebljenog materijala. Ispitivanje položenih vodovodnih cijevi potrebno je izvršiti uz odgovarajuću opremu i uz prisustvo nadzornog inženjera, te vođenje zapisnika.

Smatra se da cjevovod ima projektom predviđena tehnička svojstva i da je uporabljiv ako su:

- građevni proizvodi ugrađeni u cjevovod na propisani način i imaju ispravu o sukladnosti
- uvjeti građenja i druge okolnosti, koje mogu biti od utjecaja na tehnička svojstva cjevovoda, bile sukladne zahtjevima iz projekta
- geodetskom izmjerom dokazana projektirana geometrija građevine
- cjevovod ima dokaze o nepropusnosti utvrđene ispitivanjem
- cjevovod ima dokaze (atest) o sanitarnoj ispravnosti
- o cjevovodu postoje propisani zapisi i/ili dokumentacija

Sve potvrde, izjave o sukladnosti, zapisnike i ostalu dokumentaciju, kojom se dokazuje kvaliteta ugrađenog materijala, moraju izdati ovlaštene ustanove, Zavodi ili institucije za ovlaštenu problematiku.

Materijali dopremljeni na gradilište trebaju biti ispravno uskladišteni i upotrijebljeni, a u skladu sa uputama proizvođača materijala i odredbama projekta, što kontrolira i potvrđuje nadzorni inženjer.

Na ovoj građevini potrebno je izvršiti kontrolu kakvoće na:

- cjevovod
- fazonske komade
- armaturu

3.2. IZVOĐENJE RADOVA

3.2.1. Pripremni radovi

- Geodetski radovi:
 - iskolčenje trase i objekata

- osiguranje iskolčene osi
- Čišćenje i priprema terena:
 - uklanjanje ili premještanje postojećih komunalnih instalacija
 - lokacija i zaštita komunalnih i ostalih priključaka
 - zaštita i obnova vlasništva
 - rezanje asfaltnog sloja prometnica
 - privremena regulacija prometa

3.2.2. Zemljani radovi

- Iskop rova za cjevovod

Iskop za kanale i objekte na cjevovodu predviđen je kombinirano, strojno-ručni, sa pravilnim odsijecanjem stranica i planiranjem dna kanala. Iskopani materijal se odbacuje na stranu od ruba iskopa ili izravno utovaruje u prijevozno sredstvo.

U slučaju da je na nekom mjestu iskopano previše, dno kanala potrebno je nasuti do potrebne visine kamenom sitneži, a nikako zemljom.

Ukoliko to projektom nije definirano, dopušteno odstupanje kote iskopa uređenog dna rova može biti lokalno ± 3 cm od projektirane kote. Ukoliko sraslo temeljno ili općenito dno iskopa, ne udovoljava traženim uvjetima nosivosti, potrebno ga je poboljšati do zadane zbijenosti.

- Izrada posteljice

Na pripremljeno i preuzeto dno iskopa, moguće je započeti ugradnju podložnog sloja od pijeska prema rješenjima iz projekta. Podloga od pijeska ugrađuje se na odgovarajuće pripremljen planum iskopa dna rova. Pijesak se ugrađuje u sloju debljine prema projektu. Minimalna debljina posteljice kod normalnih uvjeta tla iznosi 10 cm. Podloga od pijeska izvodi se na cijeloj širini dna, u jednom ili dva sloja prema projektu.

- Materijali za posteljicu i oblogu cjevovoda

Materijali za posteljicu i oblogu cjevovoda moraju osiguravati trajnu stabilnost i prihvat opterećenja cjevovoda u tlu. Materijali ne smiju imati utjecaj na cijev, cijevni materijal i podzemnu vodu. Smrznuti materijal se ne smije upotrebljavati.

Ovi materijali mogu biti zemlja od iskopa čija je upotrebljivost ispitana ili dopremljeni materijal. Izvedenu podlogu prije postavljanja cjevovoda mora preuzeti nadzorni inženjer. Odstupanje veće od $\pm 1,0$ cm, na dužini od 4 m neće se tolerirati.

- Materijali za glavno zatrpavanje

Materijali za posteljicu i oblogu cjevovoda mogu se upotrebljavati i za glavno zatrpavanje. Najveća veličina kamena u iskopanom materijalu upotrijebljenom za glavno zatrpavanje može biti 300 mm ili debljine pokrovnog sloja ili polovina debljine sloja koji se zbija, prema tome koje je najmanje. Najveća veličina može se ograničiti i uvjetima u tlu, podzemnom vodom i cijevnim materijalom.

Glavno zatrpavanje moguće je izvesti i materijalom iz iskopa ukoliko to odobri nadzorni inženjer.

3.2.3. Dobava, doprema i ugradnja vodovodnih cijevi

Vodovodne cijevi i fazonski komadi isporučuju se na gradilište u zadanim količinama i uz dokaze o sukladnosti proizvoda i garanciju trajnosti. Transport i skladištenje proizvoda mora se provesti u skladu sa uputama proizvođača i važećim normama.

Montaža cijevi vrši se elektrospojnicama, čeonim varenjem ili prirubnicama, dok se montaža armature i fazonskih komada vrši pomoću spoja na prirubnicu.

Iznad cjevovoda, a prije zatrpavanja, stavlja se pocinčana traka za detekciju cjevovoda u slučaju potrebe. Traka se treba spojiti sa novo položenim cjevovodom na svim čvorovima i sa svim priključcima.

3.2.4. Građevinski radovi

Od građevinskih radova izvode se sljedeći radovi:

- Betoniranje usidrenja cjevovoda

Betonska usidrenja rade se na lomovima trase i na krajevima cjevovoda. U pravilu dimenzije za blokove usidrenja treba proračunati nakon pregleda situacije na terenu i procjene o kakvoj se podlozi radi vezano za nosivost tla.

- Doziđavanje i usidrenje slobodno stojećih zasuna, hidranta, te usidrenja okrugle i ovalne kape

Osiguranje hidranta i zasuna vrši se tako da se nakon usidrenja okrugle i ovalne kape opterećenje prenosi preko kapa na tlo, a ne direktno na armaturu i cijevi.

Betoniranje se vrši betonom marke C20/25, u odgovarajućoj oplati. Po potrebi se postavlja armatura, proračunata od strane projektanta.

3.3. PROGRAM KVALITETE

3.3.1. Cijevi i fitinzi od nodularnog lijeva

Nodularni lijev je, za razliku od sivog lijeva, plastičan, deformabilan, rastezljiv materijal. Preopterećenja cijevi se deformiranjem materijala raspodjeljuju tako da ne dolazi do pucanja ili loma cijevi.

Svoju izvanrednu izdržljivost na unutarnja i vanjska opterećenja cijevi zahvaljuju visokim vrijednostima značajki materijala.

Cijevi od nodularnog lijeva mogu se upotrebljavati pri svim tlakovima koji se pojavljuju. Zahvaljujući visokim tlakovima prsnuća koje izdržavaju, cijevi od nodularnog lijeva omogućuju primjenu s iznimno visokom rezervom sigurnosti.

- Uzdužno savijanje

Ta vrsta opterećenja relevantna je za cijevi manjih promjera. Za cijevi od nodularnog lijeva do uključivo DN 150 vrijedi da njihovo dopušteno slijeganje može biti jednako promjeru cijevi, ako se ono zbiva na dužini 20 puta većoj od promjera cijevi. Cijevi većeg nazivnog promjera, zbog svog većeg momenta otpora savijanju, pokazuju svojstva samonosivosti.

- Kombinirano opterećenje

Kod cijevi od nodularnog lijeva ne dolazi do preopterećenja zbog naprezanja unutarnjim tlakom i vanjskim opterećenjima.

- Zaštita od korozije

Zaštita od korozije cjevovoda od nodularnog lijeva prema DIN 30 675-2

- Cincano-aluminijska prevlaka, tj. cinčana prevlaka
- Omotač od cementnog morta ojačan vlaknima i modificiran plastikom
- Omotač od polietilena

Određena zaštita koristi se ovisno o vrsti tla u koji se cijev ugrađuje te ovisno o vanjskim opterećenjima.

- Fazonski komadi

Fazonski komadi su kao i cijevi, izrađeni od nodularnog lijeva. Stoga i oni imaju jednaka svojstva materijala glede životnog vijeka, sigurnosti i nepropusnosti.

Fazonski komadi se također zaštićuju premazima, a to su:

- Epoksidni sloj
- Obloga od cementnog morta
- Emajl
- Posebni zaštitni slojevi mogu se dobiti na upit

Sustav upravljanja kvalitetom zasniva se na normi HRN EN ISO 9001 te pruža dokaz o osiguranju kvalitete proizvodnog procesa.

HR EN 545 i HRN EN ISO 9001 definiraju proizvod odnosno uslugu s obzirom na ostvareni konačni rezultat; tako se svaki proizvod, cijev ili fazonski komad, podvrgava tlačnoj probi, a u okviru normama utvrđenih zahtjeva i kriterija.

- Transporti i uskladištenja

Prilikom preuzimanja cijevi potrebno je kontrolirati njihove oznake, dimenzije, oblik, boju po čitavom obimu, da nisu mehanički oštećene, dimenzije i oblik gumenih brtvi i dr. Na vozilu cijevi moraju ležati čitavom duljinom. Cijevi i spojni dijelovi ne smiju se bacati s visine i vući po tlu.

- Ugradnja

Cijevi se polažu na prethodno izvedeni donji dio posteljice, uz kontrolu pada i pravca geodetskim instrumentom.

3.3.2. Cijevi i spojnice od polietilena(PE)

Polietilenski cijevni sustavi proizvode se iz PE 80 ili PE 100 materijala, ili nove klase materijala PE 100 RC (visoka postojanost prema pucanju uslijed naprezanja iz okoline i brzom širenju pukotine, pogodan za tlačne cijevi koje se postavljaju u ili su podvrgnute ekstremnim uvjetima rada).

Polietilen i polipropilen su provjereni materijali koji omogućuju izgradnju sigurnih i dugotrajno održivih cijevnih sustava. Zahvaljujući otpornosti na koroziju, odličnoj kemijskoj postojanosti, fleksibilnosti i drugim svojstvima, PE i PP cijevi danas su prihvaćeni materijali za razne primjene u niskogradnji i visokogradnji.

Sustav upravljanja kvalitetom zasniva se na normi HRN EN 12201 i HRN EN ISO 9001 te pruža dokaz o osiguranju kvalitete proizvodnog procesa HRN EN ISO 9001 definiraju proizvod odnosno uslugu s obzirom na ostvareni konačni rezultat; tako se svaki proizvod, cijev ili fazonski komad, podvrgava tlačnoj probi, a u okviru normama utvrđenih zahtjeva i kriterija.

- Transport i skladištenje

Cijevi promjera do i uključivo 110mm isporučuju se u obliku koluta duljine 100m ili ravnim palicama duljine 12m (standardne duljine, ostale dostupne na zahtjev). Cijevi iznad DN 125mm isporučuju se u obliku ravnih palica. Prilikom preuzimanja cijevi potrebno je kontrolirati njihove oznake, dimenzije, oblik, boju po čitavom obimu, da nisu mehanički oštećene, dimenzije. Cijevi i spojni dijelovi ne smiju se bacati s visine i vući po tlu.

Prostor namijenjen za pohranu mora biti ravan, bez kamenja ili drugih oštrih predmeta. Cijevi moraju biti osigurane privremenim trakama za pričvršćivanje kako bi se spriječilo kretanje (vjetar, ljudski faktor ...) Cijev uvijek pohranjujemo u ležećem položaju.

- Ugradnja

Cijevi se polažu na prethodno izvedeni donji dio posteljice, uz kontrolu pada i pravca geodetskim instrumentom. Cijev mora po cijeloj dužini ravnomjerno nalegnuti na podlogu. Na mjestu na kojem se nalazi spojnica, u podlozi, tj. posteljici treba izraditi tzv. spojnu jamicu.

3.4. ISPITIVANJE CJEVOVODA

3.4.1. Tlačna proba

Prije punjenja vodom cjevovod mora biti u potpunosti usidren na svim horizontalnim i vertikalnim krivinama. Sidrenje mora biti prilagođeno ispitnom tlaku. Podupirače na krajevima cjevovoda ne skidati prije nego se ispusti pritisak. Svi spojevi na cjevovodu moraju biti slobodni. Cjevovod se mora napuniti vodom iz najnižeg mjesta i iz njega mora biti ispušten sav zrak. Dotok vode u cijev ne smije biti veći od 1,5 l/s. Za ispitivanje se upotrebljavaju provjereni baždareni manometri, sa točnošću očitovanja na

0,1 bar. Probu vršiti sa dva mjesna instrumenta. Ako se na ispitanoj dionici pokažu mjesta koja propuštaju na spojevima, ispitivanje se prekida i dionica se mora isprazniti da se otkloni nedostatak. Za vrijeme vršenja tlačne probe, iz sigurnosnih razloga mora se prekinuti sav rad u kanalu.

3.4.2. Prethodno ispitivanje

Cjevovod mora biti odzračan. Poželjno je da se za vrijeme ispitivanja temperatura vode ne mijenja. Ispitni tlak mora biti 15 bara, a trajanje ispitivanja 12 sati. Ako se poslije 12 sati ne primijete nikakva propuštanja, pristupa se glavnom ispitivanju.

3.4.3. Glavno ispitivanje

Nakon što je cjevovod napunjen vodom i stavljen pod radni pritisak cijevi u trajanju od 2 sata. Iz cjevovoda se tada ponovno ispušta zrak. Nakon toga se pritisak postepeno povećava na probni pritisak koji iznosi 1,5 x radni pritisak, i pod tim pritiskom se cijevi drže 6 sati. Za vrijeme probe bilježi se i kontrolira svakog sata pritisak na manometrima, temperatura vode i stanje podupirača i spojevi. Ispitivanje je uspješno, ako u toku probe pritisak nije opao više od 0,1 bar, kad se uzme u obzir utjecaj temperature.

3.4.4. Skupno ispitivanje

Skupna proba se provodi za ispitivanje svih mjesta spajanja između ispitnih dionica, komore i vanjskog dijela cjevovoda. Provodi se nakon uspješno obavljene glavne probe. U toku ispitivanja spojna mjesta moraju biti otkrivena. Ispitni pritisak iznosi 1.5 x radni pritisak u trajanju od 2 sata. Ispitivanje zadovoljava ako su svi spojevi između dionica vodonepropusni.

3.5. ISPIRANJE I DEZINFEKCIJA CJEVOVODA

Nakon izvršene tlačne probe, pristupa se ispiranju cijevnog voda od nečistoće. Za ispiranje se koriste muljni ispusti ili najniža mjesta. Brzina vode u cijevi mora biti min. 1.5 m/s. Ispiranje čistom vodom vrši se sve dok na ispust ne poteče bistra voda. Za ispiranje potrebno od 2 - 5 puta veća količina vode od one s kojom se dionica može napuniti.

Za dezinfekciju ispravnog cjevovoda najčešće se upotrebljava rastvor kalcijumhipoklorida. Prilikom dezinfekcije, koncentracija slobodnog aktivnog klora treba da je između 30 do 50 g/m³, što će odrediti sanitarni organ na licu mjesta.

Otvaranjem zasuna omogućiti će se dotok klora do svih dijelova cjevovoda. Kad se po mirisu osjeti prisustvo klora na tim ispustima, zasune treba zatvoriti. Tako ispunjen cjevovod treba držati zatvoren 12 sati. Nakon toga treba isprazniti cjevovod. Voda se iz cjevovoda ne smije ispuštati van komore prije nego se postigne odgovarajuće razrjeđenje zbog velike koncentracije klora. Pražnjenje treba vršiti sporo. Prije i poslije dezinfekcije treba vršiti bakteriološku analizu vode kako bi se utvrdilo početno stanje vode.

Dezinfekciju cijevnih vodova smije vršiti samo ovlaštena osoba prema uputama sanitarne inspekcije. Rukovanje osoblja sa klornim rastvorom treba vršiti pažljivo i pod

stalnom kontrolom sanitarnih organa, uz primjenu svih mjera zaštite da ne bi došlo do oštećenja zdravlja.

Nakon dezinfekcije cijevi isprati čistom vodom koja sadrži uobičajene količine klora za pitku vodu, što će odrediti nadležna sanitarna inspekcija.

3.6. BETONSKI, ARMIRANO-BETONSKI I TESARSKI RADOVI

a) Općenito

Program kontrole i osiguranja kvalitete za područje betonskih radova sastavljen je prema:

- Tehničkom propisu za građevinske konstrukcije (NN17/17, 75/20, 7/22)
- normi HRN EN 1128
- projektnoj dokumentaciji za građevinu

Ugrađeni materijali (agregati, cement, voda i armatura) moraju po kvaliteti, sastavu, dimenzijama te načinu ugradnje odgovarati, uz odgovarajuća certificiranja, važećim tehničkim propisima i standardima.

Smije se koristiti samo drobljeni agregat koji mora biti potpuno čist i bez organskih primjesa. Cement mora nakon proizvodnje odležati 15 dana, a ne smije biti stariji od 3 mjeseca. Struktura mu mora biti brašnasta, bez ikakvih grudica. Voda ne smije sadržavati nikakve primjese. Može se koristiti voda iz gradske vodovodne mreže (proizvoljne tvrdoće).

Prije početka radova na betoniranju sav materijal mora posjedovati certifikate sukladnosti ili izjave sukladnosti. U tijeku izvedbe je izvođač dužan uzimati probne betonske uzorke od svakog karakterističnog dijela konstrukcije prema ovom Programu kontrole i osiguranja kvalitete i prema važećim propisima. Također je potrebno izvršiti kontrolna ispitivanja prema traženju nadzornog inženjera i to u ovlaštenom laboratoriju. Uzorke treba na vrijeme dostaviti na ispitivanje. Uzorci moraju biti izložene istim uvjetima na gradilištu kao i sama konstrukcija u koju je isti beton ugrađen.

b) Tehnički propisi i standardi (HRN)

AGREGAT ZA BETON

Za spravljanje betona može se upotrijebiti drobljeni separirani agregat. Agregat može biti prirodni, umjetni (industrijski proizveden) ili recikliran od materijala prethodno upotrjebljenih u građenju.

Obični agregat - gustoća čestica $>2000 \text{ kg/m}^3$

Lagani agregat - gustoća čestica $\leq 2000 \text{ kg/m}^3$

nasipna gustoća $<1200 \text{ kg/m}^3$

Granulometrijski sastav frakcije agregata d/D mora zadovoljavati razrede:

sitni agregat:

D4 i d=0 razred G_F85 i CP ili MP (CF ili MF)

krupni agregat:

D/d2 ili D11,2 razred G_C85/20

D/d>2 i D>11,2 razred G_C90/15

razred dopuštenog odstupanja na situ srednje veličine D/1,4:GT15

nefrakcionirani agregat:

D45 i d=0 razred G_A90

Agregat - rabiti će se prirodni i drobljeni separirani agregat deklariranih veličina frakcija: sitni agregat GF85 CP 0-4, krupni agregat GC 85/20 4-8, 8-16 i 16-31,5 mm HRN EN 12620.

CEMENT

Za spravljanje betona rabit će se portland cement tipa CEM II razreda tlačne čvrstoće najmanje 42,5, sve u skladu s HRN EN 1128.

Za proizvodnju betona se mogu upotrebljavati samo cementi čija su svojstva, uvjetovana propisima odgovarajućih standarda, prethodno dokazana. Prethodna ispitivanja i dokaze o podobnosti cementa za betonske radove obavlja organizacija ovlaštena za atestiranje cementa.

Prethodni dokaz kvalitete cementa se mora pribaviti za svaku vrstu i klasu cementa pri čemu se pod vrstom cementa podrazumijeva cement određene oznake i određenog Proizvoditelja. Ugovoriti se može samo upotreba cementa prethodno dokazane kvalitete.

Kontrola cementa provodi se u centralnoj betonari (tvornici betona), u betonari pogona za predgotovljene betonske elemente i u betonari na gradilištu prema normi HRN EN 1128.

VODA ZA IZRADU BETONA

Za spravljanje betona može se upotrijebiti voda iz vodovoda, sukladna normi HRN EN 1008. Prema normi HRN EN 1008 pitka voda se može bez prethodnih ispitivanja upotrijebiti za pripremu betona ili morta, dok se voda iz kanalizacije ne smije uopće upotrijebiti. Morska i boćata voda smiju se koristiti samo za nearmirani beton, a za sve ostale vrste voda treba ispitivanjima potvrditi prikladnost za pripremu.

Zahtjevi za vodu za pripremu betona, prema normi HRN EN 1008, odnose se na:

- prethodnu ocjenu kvalitete (prisutnost ulja i masti, deterdženata, boja, otopljenih tvari, mirisa kiselina i gnojiva)

- kemijski sastav (dane su granične vrijednosti pojedinih štetnih tvari čiji udio treba odrediti)
- utjecaj vode na vezivanje i čvrstoću betona ili morta (usporedno ispitivanje vremena vezivanja i tlačne čvrstoće na uzorcima pripremljenim s destiliranom ili deioniziranom vodom i vodom koja se želi upotrebljavati. Razlike vremena početka i kraja vezivanja ne smije biti veća od 25% s time da vrijeme početka vezivanja nije manje od 1 sata, a kraj ne smije prelaziti 12 sati).

Kontrola vode za pripremu betona provodi se u centralnoj betonari (tvornici betona), periodično tijekom vremena ovisno o kakvoj se vodi radi, a sve prema normi HRN EN 1008 i normama na koje ta norma upućuje.

ČELIK ZA ARMIRANI BETON

Može se upotrijebiti čelik B500A specificiran prema normi HRN EN 10080.

Armatura se izrađuje (proizvodi) kao:

- armatura za armiranobetonske konstrukcije, od čelika za armiranje
- armatura za prednapete betonske konstrukcije, od čelika za prednapinjanje i čelika za armiranje

Ispitivanje svojstava čelika za armiranje i za prednapinjanje provodi se prema nizovima normi, njihovo označavanje je za svaku grupu točno određeno (način i redoslijed).

OPLATA

Prije početka betoniranja oplata se premazuje sredstvima koja ne utječu na svojstva betona, u cilju izbjegavanja lijepljenja betona za drvo. Neposredno prije betoniranja oplata se dobro navlaži. Po stvrdnjavanju betona oplata se skida, čisti i sortira te vraća u tesarsku radionicu ili se koristi na drugom gradilištu.

Nakon izvedbe radova mora se skinuti tek nakon što očvrslu beton dobije punu čvrstoću, lako, bez oštećenja konstrukcije. Oplatu deponirati na za to određena mjesta na gradilištu.

BETON

Tehnička svojstva betona specificiraju se prema HRN EN 206.

Prije početka betoniranja treba provjeriti položaj armature te dimenzije zaštitnih slojeva. Nakon pregleda ispravnosti, nadzorni inženjer upisom u građevinski dnevnik odobrava početak betoniranja. Treba izbjegavati betoniranje ljeti i za vrijeme velikih vrućina. Također u slučajevima najave eventualnih nepovoljnih vremenskih prilika (kiša - preveliko vlaženje, jaki vjetar - isušivanje, niske temperature zraka i sl.) ne smije se započeti sa betoniranjem kako ne bi došao u opasnost kontinuirani završetak betoniranja pojedinog elementa odnosno u njega ugrađenog betona do potrebnog očvršćivanja.

c) Programi kontrole kvalitete

1. Kontrola proizvodnje betona

Unutarnja kontrola proizvodnje betona provoditi će se prema normi HRN EN 206 i mora obuhvatiti sve mjere nužne za održavanje i osiguranje svojstava betona sukladno zahtjevima norme HRN EN 206.

2. Kontrolni postupci kod ugradnje betona

Izvođač mora prema normi HRN ENV 13670 prije početka ugradnje provjeriti da li je beton u skladu sa zahtjevima iz programa kontrole i osiguranja kvalitete i projekta betonske konstrukcije, te da li je tijekom transporta došlo do promjene njegovih svojstava koja bi bila od utjecaja na tehnička svojstva betonske konstrukcije.

- Svježi beton

Kontrolu svježeg betona izvoditelj treba provoditi pregledom svake otpremnice i vizualnom kontrolom konzistencije kod svake dopreme (svakog vozila), te kod opravdane sumnje ispitivanjem konzistencije prema normi HRN EN 12350-2 (ispitivanje svježeg betona slijeganjem) o čemu treba voditi evidenciju.

- Očvrsnuli beton

Ispitivanje očvrsnulog betona će se provoditi na uzorcima uzetim tijekom izvođenja radova, a u opsegu određenom programom u prilogu. Ispitivanje očvrsnulog betona se sastoji od ispitivanja:

- tlačne čvrstoće prema HRN EN 12390-3.

Uzorci će se uzimati i njegovati u skladu s HRN EN 12390-2. Uzorci su oblika kocke dimenzija 15x15x15 cm.

Rezultati ispitivanja će se evidentirati redoslijedom kako su uzimani. Evidentirani rezultati će se grupirati u grupe betona. Grupe betona su definirane u programu uzimanja kontrolnih betonskih uzoraka.

- vodonepropusnosti prema HRN EN 12390-3, sa najvećim dozvoljenim prodorom vode od 5cm.

Uzorci će se uzimati i njegovati u skladu s HRN EN 12390-2. Uzorci su oblika kocke dimenzija 15x15x15 cm.

d) Izvođenje betonskih radova

1. Transport betona

Transport projektiranog betona će se vršiti automješalicama, pri čemu moraju biti zadovoljeni svi zahtjevi iz tehničkih uvjeta projekta.

Transportna sredstva ne smiju izazivati segregaciju betonske smjese tijekom vožnje od mjesta proizvodnje do mjesta ugradnje.

Vrijeme transporta i drugih manipulacija sa svježim betonom mora biti u neposrednoj vezi s vremenom početka vezivanja cementa prema zahtjevima HRN EN 206.

2. Ugrađivanje betona (prema HRN ENV 13670)

S betoniranjem se može početi samo na osnovu pismene potvrde o preuzimanju podloge, armature i odobrenju betoniranja od strane nadzornog inženjera.

Svaki započeti konstruktivni dio ili element mora biti izbetoniran neprekinuto u započetoj opsegu, kako to predviđa program betoniranja, bez obzira na radno vrijeme, brze vremenske promjene ili isključenje pojedinih uređaja mehanizacije iz pogona.

3. Ugrađivanje betona u posebnim uvjetima

Ugrađivanje betona u kalupe ili oplatu pri vanjskim temperaturama ispod +5°C ili iznad +30°C se smatra betoniranjem u posebnim uvjetima. Za betoniranje u posebnim uvjetima se moraju osigurati posebne mjere zaštite betona.

4. Njegovanje ugrađenog betona

Neposredno nakon betoniranja beton će se zaštićivati od:

- oborina i tekuće vode - prekrivanjem ceradama ili najlonom,
- vibracija koje mogu utjecati na promjenu unutrašnje strukture i prionjivost betona i armature, kao i drugih mehaničkih oštećenja u vrijeme vezivanja i početnog očvršćivanja
- Zaštitu od prebrzog isušivanja treba provoditi mokrim postupkom (polijevanjem, prekrivanjem filcom ili jutom ili sl.), a u trajanju od najmanje 7 dana (ili do betoniranja narednog sloja) ili do postizanja 60% tražene čvrstoće. Zaštita betona mora biti ukalkulirana u jedinične cijene.

e) Ocjena postignute kvalitete

1. Ocjena sukladnosti betona

Beton mora zadovoljavati kriterije identičnosti u skladu s HRN EN 206:

- primjenjuje se za grupu do 6 rezultata ispitivanja tlačne čvrstoće

- grupe od po tri uzastopna rezultata ispitivanja (x_1, x_2, x_3)

Beton se prihvaća ako je ispunjen navedeni kriterij identičnosti. Ako taj kriterij nije zadovoljen, predočit će se naknadni dokaz kvalitete betona koji odredi nadzorni inženjer.

Kriteriji identičnosti tlačne čvrstoće
Beton certificirane kvalitete proizvodnje

Identičnost betona se ocjenjuje za svaki pojedini rezultat tlačne čvrstoće i srednju vrijednost od "n" pojedinih rezultata koji se ne preklapaju kako je naznačeno u tablici B.1.

Smatra se da beton pripada sukladnom skupu ako su oba kriterija iz tablice B.1 zadovoljena za "n" rezultata dobivenih ispitivanjem čvrstoće uzoraka betona uzetih iz definirane količine betona.

Tablica B.1 - Kriteriji identičnosti tlačne čvrstoće

Broj "n" rezultata ispitivanja tlačne čvrstoće definirane količine betona	Kriterij 1	Kriterij 2
	Srednja vrijednost od "n" rezultata (f_{cm}) N/mm ²	Svaki pojedini rezultat (f_{ci}) N/mm ²
1	Nije primjenjiv	$\geq f_{ck} - 4$
2 - 4	$\geq f_{ck} + 1$	$\geq f_{ck} - 4$
5 - 6	$\geq f_{ck} + 2$	$\geq f_{ck} - 4$

Za beton projektiranog sastava dopremljenog iz centralne betonare obavezno je uzimanje uzoraka betona na mjestu ugradnje betona za utvrđivanje tlačne čvrstoće.

3.8. POPIS PRIMJENJENIH PROPISA I NORMI U SVRHU OSIGURANJA KAKVOĆE

Zakon o gradnji	NN 153/13, 20/17, 39/19, 125/19
Zakon o vodama	NN 66/19, 16/20, 84/21
Zakon o općoj sigurnosti proizvoda	NN <u>30/09</u> , <u>139/10</u> , <u>14/14</u> , 32/19
Plastični tlačni cijevni sustavi za opskrbu vodom, odvodnju i kanalizaciju - Polietilen (PE) - 2. dio: Cijevi	HRN EN 12201-2:2024
Plastični tlačni cijevni sustavi za opskrbu vodom, odvodnju i kanalizaciju - Polietilen (PE) - 3. dio: Spojnice	HRN EN 12201-3:2024
Plastični tlačni cijevni sustavi za opskrbu vodom, odvodnju i kanalizaciju - Polietilen (PE) - 4. dio: Ventili za sustave za opskrbu vodom	HRN EN 12201-4:2024
Opskrba vodom -- Zahtjevi za sustave i dijelove izvan zgrada	HRN EN 805:2005

Zakon o tehničkim zahtjevima za proizvode i ocjenjivanju sukladnosti	NN 126/21
Pravilnik o izradbi, izdavanju i objavi hrvatskih normi	NN 74/97, 87/97
Zakon o zaštiti od buke	NN 30/09, 55/13, 153/13, 41/16, 114/18, 14/21
Pravilnik o najvišim dopuštenim razinama buke s obzirom na vrstu i izvor buke, vrijeme i mjesto nastanka	NN 143/21
Zakon o zaštiti od požara	NN 92/10, 144/22
Zakon o zaštiti na radu	NN 71/14, 118/14, 154/14, 94/18, 96/18
Tehnički propis za građevinske konstrukcije	NN 17/17, 75/20, 7/22
Fazonski komadi s naglancima i prirubnicama od lijevanog željeza za vodove pod pritiskom	HRN C.J1.033/61 i HRN C.J1.030/61
Zakon o zaštiti pučanstva od zaraznih bolesti	NN 79/07, 113/08, 43/09, 130/17, 114/18, 47/20, 134/20, 143/21
Zakon o materijalima i predmetima koji dolaze u neposredan dodir sa hranom	NN 25/13, 41/14, 114/18, 27/24

Projektant:
Filip Banovac, mag.ing.aedif.

4. Posebni tehnički uvjeti gradnje i gospodarenje otpadom

U skladu sa Zakonom o gradnji izvođač je dužan prilikom gradnje gospodariti građevnim otpadom nastalim tijekom građenja na gradilištu, uporabiti ga i/ili zbrinuti, sve sukladno aktualnim propisima koji uređuju gospodarenje otpadom. Izvođač je dužan posjedovati propisanu dokumentaciju o gospodarenju otpadom.

- Zakon o gospodarenju otpadom (NN 84/21)
- Pravilnik o gospodarenju otpadom (NN 106/22)
- Pravilnik o građevnom otpadu i otpadu koji sadrži azbest (NN 69/16)

Za potrebe izvođenja radova i skladištenja materijala i opreme izvođač mora formirati odgovarajuće deponije i zatvorena skladišta na lokaciji građevine.

Program uređenja okoliša po završetku faze izgradnje podrazumijeva sljedeće radnje, odnosno aktivnosti:

- očistiti kompletne zone (lokacije gradilišta) od svih privremenih objekata, izuzev ako se oni ne budu koristili za naredne faze izgradnje, a koje nisu obuhvaćene ovim projektom. Odluku o istom valja donijeti Investitor.
- očistiti kompletne zone od građevinskog materijala na glavnim i privremenim gradilišnim istovarištima
- očistiti kompletne zone od otpadnog materijala bilo kakvog porijekla eventualni izljevi nafte i sl. tvari od mehanizacije treba trenutno očistiti i odstraniti očistiti-odstraniti bilo kakve privremene oznake (iskolčenja i sl.)
- ukloniti sve privremene priključke gradilišta na komunalne objekte i instalacije kao i privremene elektroenergetske priključke te mjesta radova urediti, očistiti i dovesti u stanje ispravnosti kakvo je bilo prije početka izvođenja radova,
- svu privremenu prometnu signalizaciju montiranu radi potreba funkcioniranja gradilišta i reguliranja prometa je potrebno u potpunosti ukloniti nakon završetka radova te vratiti u funkciju prijašnji režim prometa,
- svi navedeni radovi, kao i ostali eventualno potrebni radovi na sanaciji okoliša se ne obračunavaju kao posebne stavke troškovnika, već se smatraju troškovima koje izvođač treba uračunati u jedinične cijene radova.

Gradilište predmetne građevine nalazi se u neposrednoj blizini glavne prometnice, pa je pristup gradilištu slobodan. Višak materijala odvesti na deponiju građevinskog materijala, a mjesto deponiranja materijala odredit će investitor i nadzorni inženjer.

Projektant:
Filip Banovac, mag.ing.aedif.

5. Iskaz procijenjenih troškova građenja

Troškovi izgradnje vodoopskrbne mreže unutar obuhvata zahvata prema procjeni iznose:

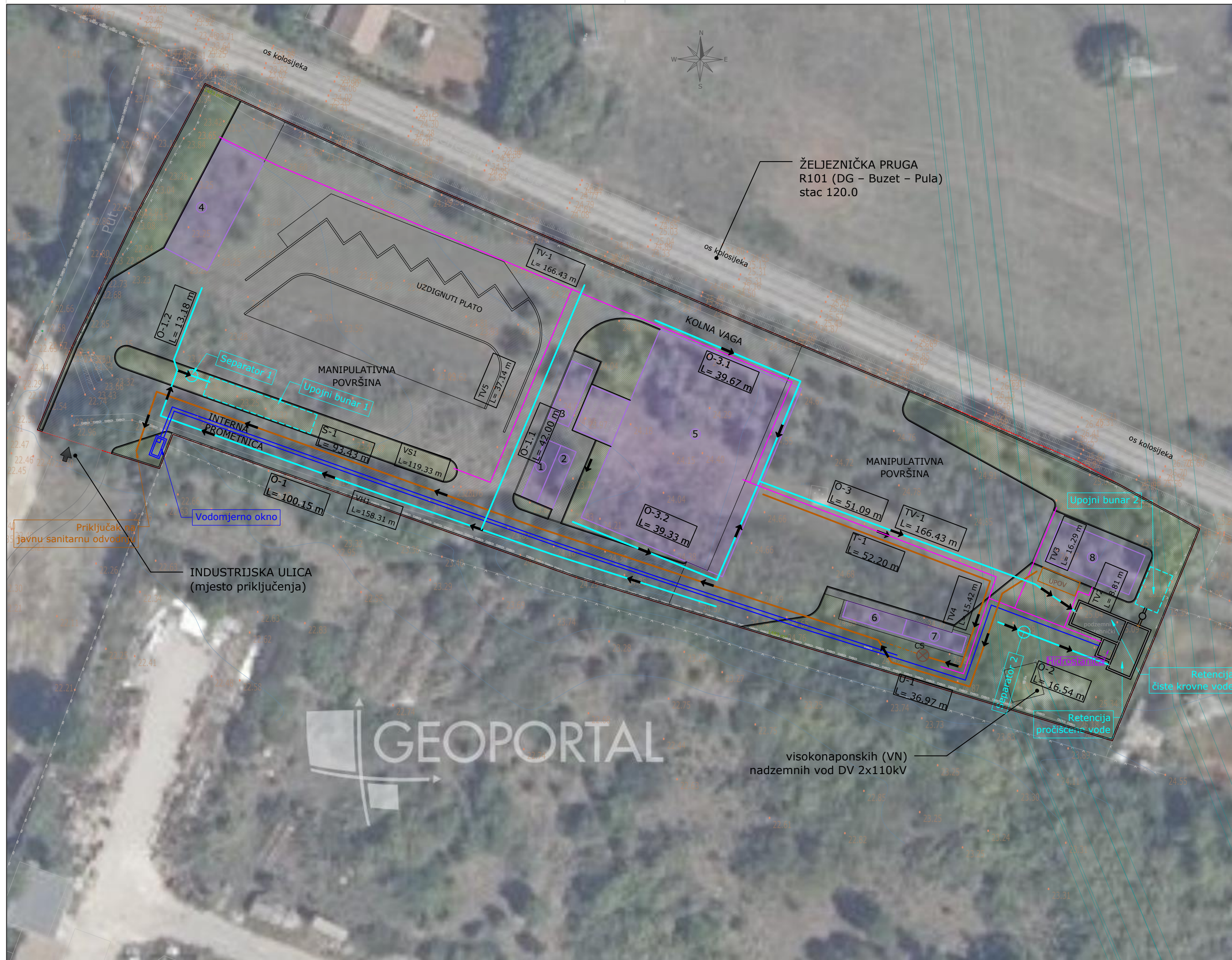
Sanitarna mreža.....	30.000,00 €
Hidrantska mreža.....	64.000,00 €
Tehnološka voda.....	63.000,00 €
Hidrostanica.....	18.000,00 €

UKUPNO:	175.000,00 €
----------------	---------------------

U procjenu nije uračunat PDV.

Projektant:
Filip Banovac, mag.ing.aedif.

C - GRAFIČKI PRILOZI



LEGENDA

OBUHVAT ZAHVATA - ETAPA 2 - izgradnja reciklažnog dvorišta

ZELENE POVRŠINE

GRAĐEVINE VISOKOGRADNJE

- 1 – portirnica
- 2 – spremište i čajna kuhinja
- 3 – objekt za povrat ambalaže
- 4 – nadstrešnica za obradu krupnog drvenog otpada
- 5 – hala
- 6 – uredski prostori
- 7 – garderobni prostori
- 8 – nadstrešnica praonice komunalnih vozila

BETONSKI KOLNIK

ASFALJNI KOLNIK

Projektirana sanitarna odvodnja

Projektirana oborinska odvodnja

Projektirana vodoopskrbna mreža

Projektirana mreža tehnološke vode

S-1 Oznaka sanitarnog kolektora

O-1 Oznaka oborinskog kolektora

VH-1 Oznaka hidrantskog cjevovoda

VS-1 Oznaka sanitarnog vodoopskrbnog cjevovoda

naziv građevine:

IZGRADNJA RECIKLAŽNOG DVORIŠTA INDUSTRIJSKA

investitor:

Grad Pula Forum 1, HR - 52100 Pula OIB 79517841355

sadržaj lista:

PREGLEDNA SITUACIJA NA DOF KARTI

glavni projektant i projektant:

Filip Banovac, mag.ing.aedif.

zajednička oznaka projekta:

PP-12/24

suradnik projektanta:

Boro Galić, ing.građ.

broj projekta:

PV-12/24-GL-3

suradnik projektanta:

Filip Gavran, mag.ing.aedif.

strukovna odrednica:

GRAĐEVINSKI PROJEKT

razina razrade projekta:

GLAVNI PROJEKT

projektirani dio građevine:

VODOOPSKRBA RECIKLAŽNOG DVORIŠTA

primum *ing.*

projektiranje i konzalting

Primum ing. d.o.o.
Koparska 39, HR - 52100 Pula
OIB 42288668892

mjesto i datum:

Pula, ožujak 2025.

mapa:

3/12

etapa:

2

mjerilo:

1 : 500

izmjena:

12

broj lista:

GEOPORTAL

visokonaponskih (VN)
nadzernih vod DV 2x110kV

LEGENDA

OBUH VAT ZAHVATA - ETAPA 2 - izgradnja reciklažnog dvorišta

GRAĐEVINE VISOKOGRADNJE

- 1 – portirnica
- 2 – spremište i čajna kuhinja
- 3 – objekt za povrat ambalaže
- 4 – nadstrešnica za obradu krupnog drvenog otpada
- 5 – hala
- 6 – uredski prostori
- 7 – garderobni prostori
- 8 – nadstrešnica praonice komunalnih vozila

POSTOJEĆE INSTALACIJE

- HEP instalacije 35 kV
- HEP instalacije 10 kV
- HEP instalacije 0.4 kV
- plinovod VTP / STP
- HT EKI zračna

PROJEKTIRANE INSTALACIJE

- OBORINSKA ODVODNJA
- SANITARNA ODVODNJA
- VODOOPSKRBA
- VANJSKA RASVJETA
- ELEKTROENERGETSKE INSTALACIJE
- KABELSKA KANALIZACIJA ZA EKI I VIDEONADZOR
- LAN KABEL
- UZEMLJIVAČ

naziv građevine:

IZGRADNJA RECIKLAŽNOG DVORIŠTA INDUSTRIJSKA

investitor:

Grad Pula Forum 1, HR - 52100 Pula OIB 79517841355

sadržaj lista:

SINTETSKA SITUACIJA INSTALACIJA

glavni projektant i projektant:

Filip Banovac, mag.ing.aedif.

suradnik projektanta:

Boro Galić, ing.građ.

suradnik projektanta:

Filip Gavran, mag.ing.aedif.

razina razrade projekta:

GLAVNI PROJEKT

zajednička oznaka projekta:

PP-12/24

broj projekta:

PV-12/24-GL-3

strukovna odrednica:

GRAĐEVINSKI PROJEKT

projektirani dio građevine:

VODOOPSKRBA RECIKLAŽNOG DVORIŠTA

primum ing.

projektiranje i konzalting

Primum ing. d.o.o.
Koparska 39, HR - 52100 Pula
OIB 42288668892

mjesto i datum:

Pula, ožujak 2025.

mapa: etapa:

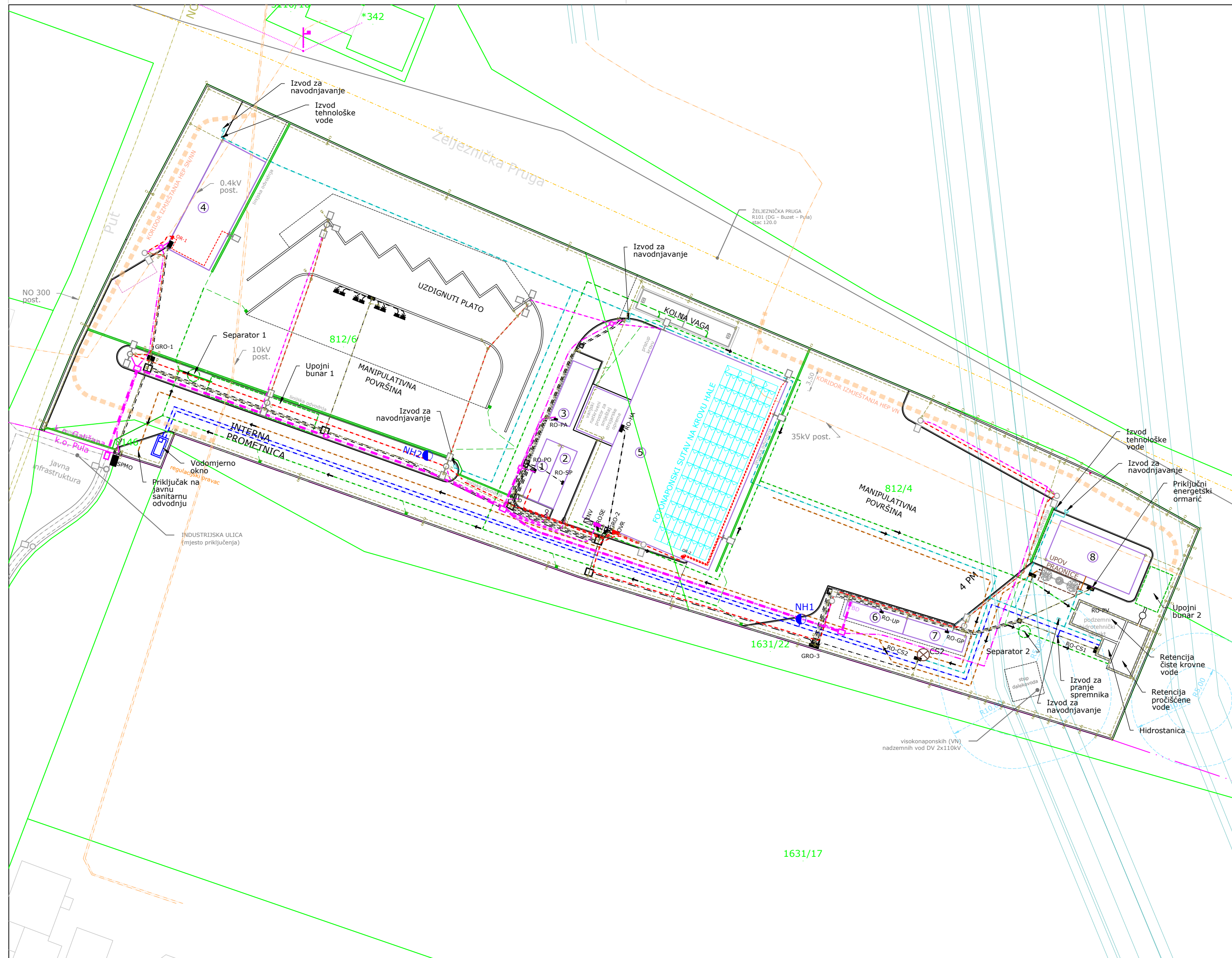
3/12 2

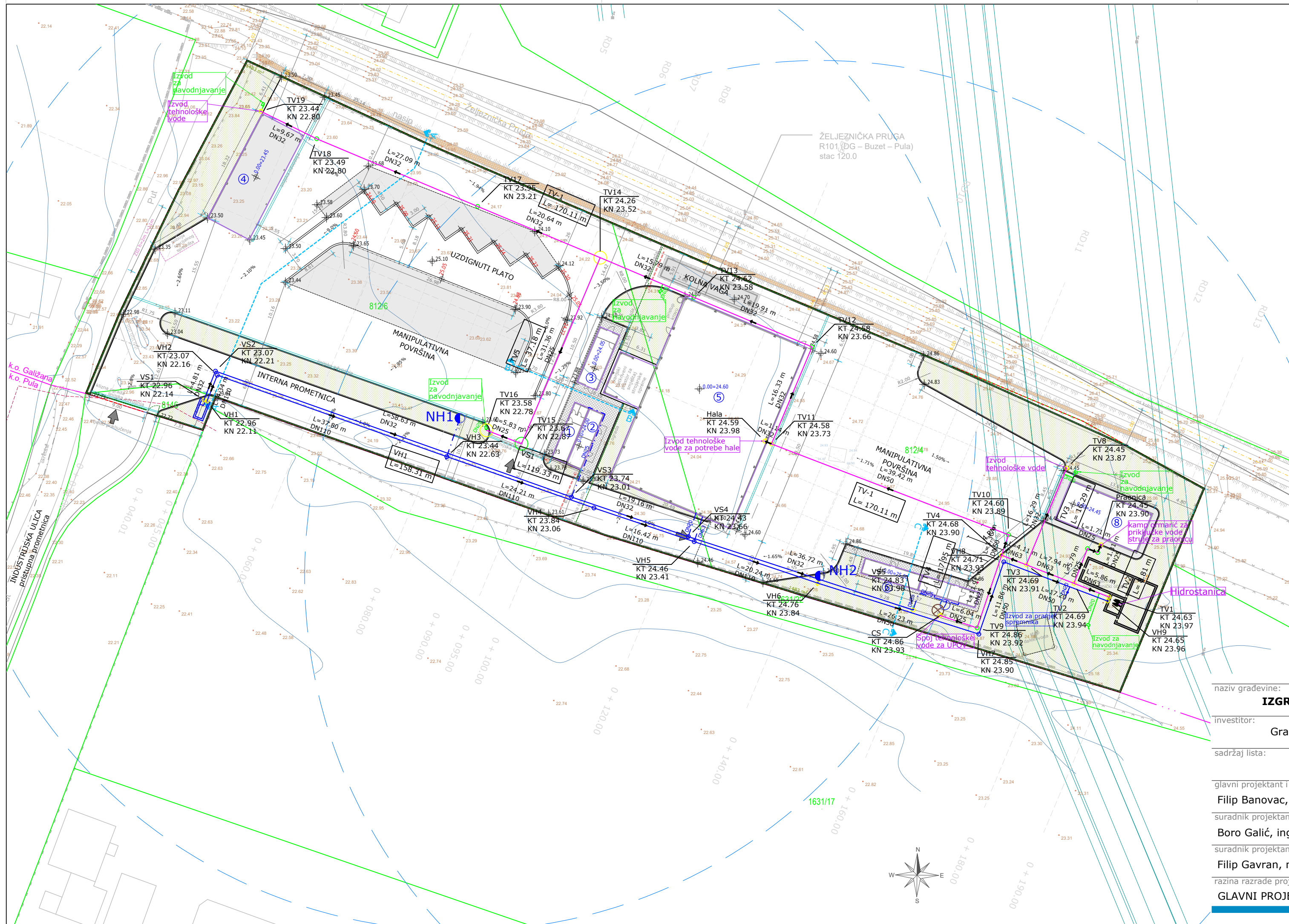
mjerilo: izmjena:

1 : 500 12

broj lista:


2.



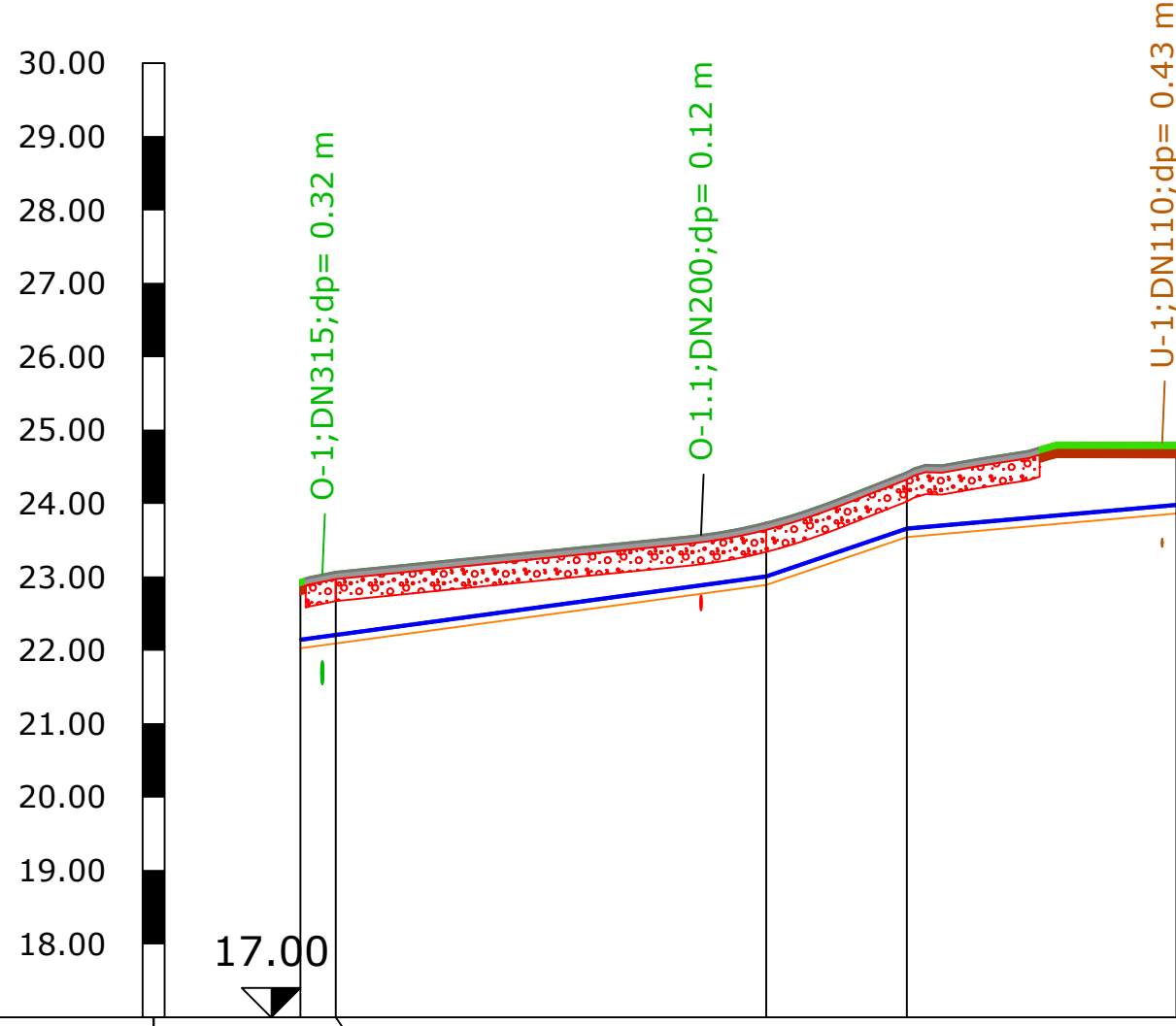


- LEGENDA:**
- Projektirane instalacije vodoopskrbe:**
- Obuhvat zahvata
 - Projektirana vodoopskrbna mreža
 - VH-1 Oznaka hidrantskog cjevovoda
 - VS-1 Oznaka sanitarnog vodoopskrbnog cjevovoda
 - NH_1 ● Oznaka projektiranog hidranta
 - Obuhvat hidranta
 - Projektirana mreža tehnološke vode
 - TV-1 Oznaka cjevovoda tehnološke vode
 - Oznaka izvoda za navodnjavanje

Razvod vodovodnih instalacija u objektima prikazan je u MAPI 9

naziv građevine:		IZGRADNJA RECIKLAŽNOG DVORIŠTA INDUSTRIJSKA		 projektiranje i konzalting	
investitor:		Grad Pula Forum 1, HR - 52100 Pula OIB 79517841355			
sadržaj lista:		SITUACIJA VODOVODNE MREŽE			
glavni projektant i projektant:		zajednička oznaka projekta:		mjesto i datum:	
Filip Banovac, mag.ing.aedif.		PP-12/24		Pula, ožujak 2025.	
suradnik projektanta:		broj projekta:		mapa: etapa:	
Boro Galić, ing.građ.		PV-12/24-GL-3		3/12 2	
suradnik projektanta:		strukovna odrednica:		mjerilo: izmjena:	
Filip Gavran, mag.ing.aedif.		GRAĐEVINSKI PROJEKT		1 : 500 12	
razina razrade projekta:		projektirani dio građevine:		broj lista:	
GLAVNI PROJEKT		VODOOPSKRBA RECIKLAŽNOG DVORIŠTA		3.	

Naziv	VS1		VS2		VS3		VS4		VS5	
Visina terena [m n.m.]	22.96		23.07		23.74		24.43		24.83	
Visina nivelete [m n.m.]	22.14		22.21		23.01		23.66		23.98	
Dubina nivelete [m]	0.82		0.86		0.73		0.77		0.85	
Visina dna rova [m n.m.]	22.03		22.09		22.89		23.54		23.86	
Dubina dna rova [m]	0.93		0.98		0.85		0.88		0.96	
Duljina dionice [m]	4.81		58.63		19.16		36.72			
Pad [%]			-1.36		-3.40		-0.88			
Materijal	PEHD									
Nazivni promjer ili širina [mm]	32.00									
Stacionaže čvorova	000+000.00		000+004.81		000+063.45		000+082.61		000+119.33	



naziv građevine:

IZGRADNJA RECIKLAŽNOG DVORIŠTA INDUSTRIJSKA

investitor:

Grad Pula Forum 1, HR - 52100 Pula OIB 79517841355

sadržaj lista:

UZDUŽNI PROFIL OGRANKA VS-1

glavni projektant i projektant:

Filip Banovac, mag.ing.aedif.

zajednička oznaka projekta:

PP-12/24

suradnik projektanta:

Boro Galić, ing.grad.

broj projekta:

PV-12/24-GL-3

suradnik projektanta:

Filip Gavran, mag.ing.aedif.

strukovna odrednica:

GRAĐEVINSKI PROJEKT

razina razrade projekta:

GLAVNI PROJEKT

projektirani dio građevine:

VODOOPSRBA RECIKLAŽNOG DVORIŠTA

primum ing.

projektiranje i konzalting

Primum ing. d.o.o.
Koparska 39, HR - 52100 Pula
OIB 4228866892

mjesto i datum:

Pula, studeni 2024.

mapa:

3/12

etapa:

2

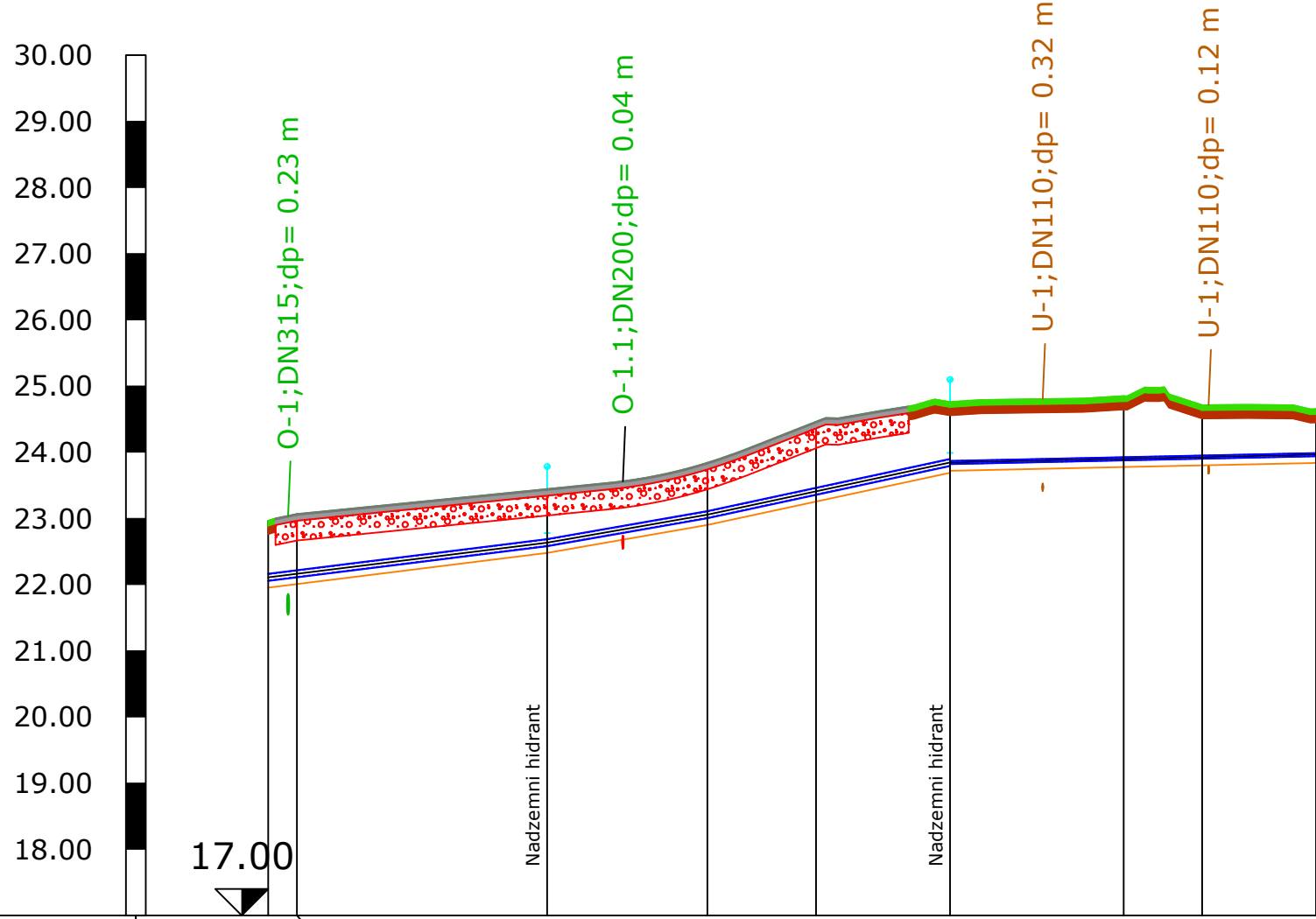
mjerilo:

1:1000/100

broj lista:

4.1.

Naziv	VH1		VH2		VH3		VH4		VH5		VH6		VH7		VH8		VH9	
Visina terena [m n.m.]	22.96		23.07		23.44		23.84		24.46		24.76		24.85		24.71		24.65	
Visina nivelete [m n.m.]	22.11		22.16 / 23.07		22.63		23.06		23.41		23.84		23.90		23.93		23.96	
Dubina nivelete [m]	0.86		0.90		0.81		0.78		1.05		0.91		0.95		0.78		0.69	
Visina dna rova [m n.m.]	21.95		22.01		22.48		22.90		23.25		23.69		23.78		23.80		23.84	
Dubina dna rova [m]	1.01		1.06		0.96		0.94		1.21		1.07		1.07		0.91		0.81	
Duljina dionice [m]	4.34		37.80		24.21		16.42		20.24		26.23		11.86		17.20			
Pad [%]			-1.24		-1.75				-2.15				-0.21					
Materijal	PEHD																	
Nazivni promjer ili širina [mm]	110.00						50.00											
Stacionaže čvorova	000+000.00		000+004.34		000+042.14		000+066.35		000+082.77		000+103.00		000+129.25		000+141.11		000+158.30	



naziv građevine:

IZGRADNJA RECIKLAŽNOG DVORIŠTA INDUSTRIJSKA

investitor:

Grad Pula Forum 1, HR - 52100 Pula OIB 79517841355

sadržaj lista:

UZDUŽNI PROFIL OGRANKA VH-1

glavni projektant i projektant:

Filip Banovac, mag.ing.aedif.

zajednička oznaka projekta:

PP-12/24

suradnik projektanta:

Boro Galić, ing.građ.

broj projekta:

PV-12/24-GL-3

suradnik projektanta:

Filip Gavran, mag.ing.aedif.

strukovna odrednica:

GRAĐEVINSKI PROJEKT

razina razrade projekta:

GLAVNI PROJEKT

projektirani dio građevine:

VODOOPSKRBA RECIKLAŽNOG DVORIŠTA

primum ing.

projektiranje i konzalting

Primum ing. d.o.o.
Koparska 39, HR - 52100 Pula
OIB 4228866892

mjesto i datum:

Pula, studeni 2024.

mapa: etapa:

3/12 2

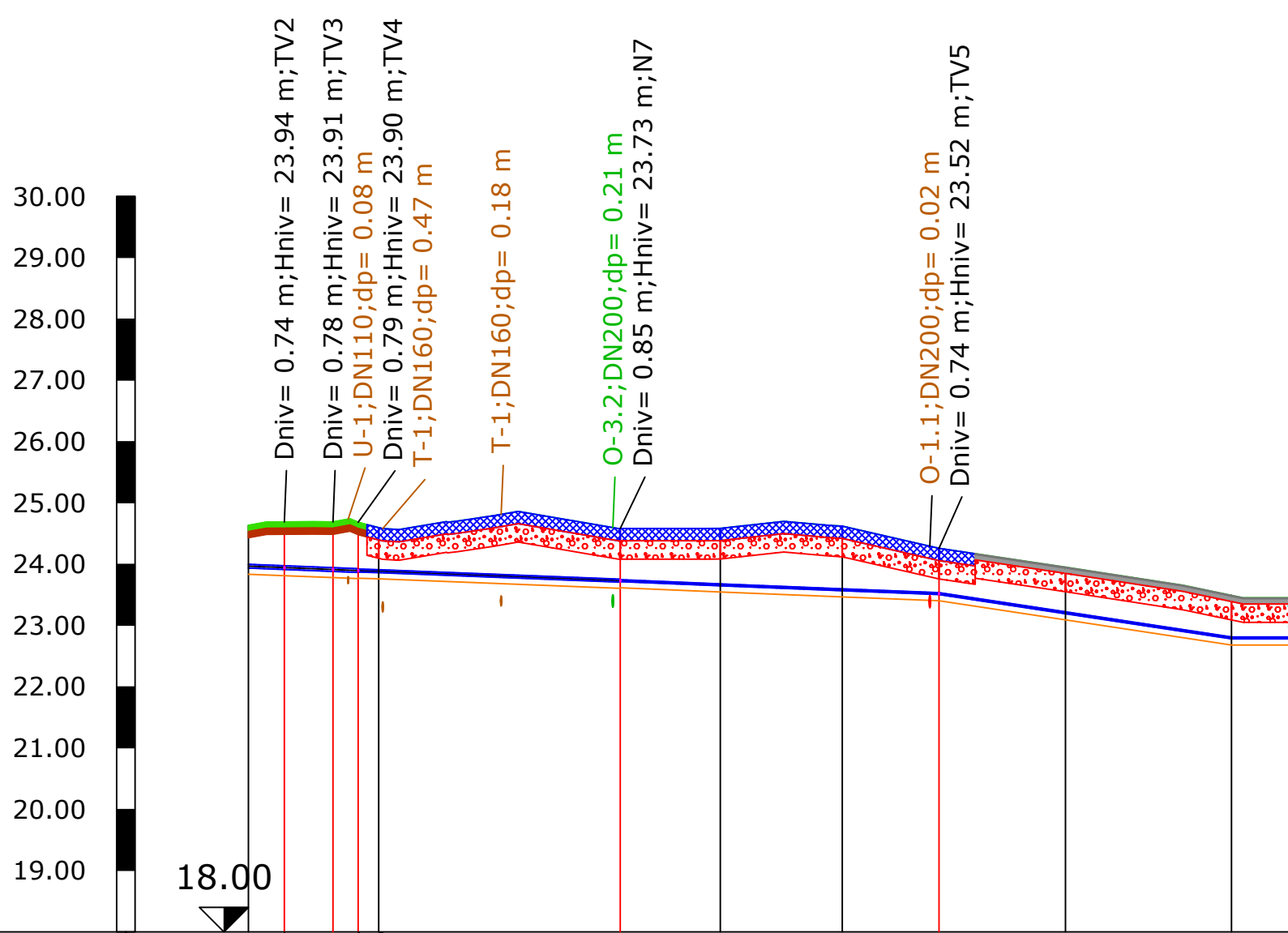
mjerilo:

1:1000/100

broj lista:

4.2.

Naziv	TV1	TV2	TV3	TV4	TV10	TV11	TV12	TV13	TV14	TV17	TV18	TV19	
Visina terena [m n.m.]	24.63	24.69	24.69	24.68	24.60	24.58	24.58	24.62	24.26	23.95	23.49	23.44	
Visina nivelete [m n.m.]	23.97	23.94	23.91	23.90	23.89	23.73	23.66	23.58	23.52	23.21	22.80	22.80	
Dubina nivelete [m]	0.67	0.74	0.78	0.79	0.71	0.85	0.92	1.04	0.74	0.74	0.69	0.65	
Visina dna rova [m n.m.]	23.83	23.81	23.78	23.76	23.77	23.61	23.55	23.47	23.40	23.09	22.68	22.68	
Dubina dna rova [m]	0.80	0.88	0.91	0.92	0.91	0.98	1.04	1.15	0.86	0.86	0.81	0.76	
Duljina dionice [m]	5.86	7.94	4.11	3.36	39.42	16.33	19.91	15.79	20.64	27.09	9.67		
Pad [%]		0.40	0.30		0.39	0.42		0.40		1.51	0.00		
Materijal	PEHD												
Nazivni promjer ili širina [mm]		63.00			50.00			32.00					
Stacionaže čvorova	0+000.00	0+005.86	0+013.80	0+017.91	0+021.26	0+060.68	0+077.01	0+096.92	0+112.71	0+133.35	0+160.44	0+170.11	



naziv građevine:

IZGRADNJA RECIKLAŽNOG DVORIŠTA INDUSTRIJSKA

investitor:

Grad Pula Forum 1, HR - 52100 Pula OIB 79517841355

sadržaj lista:

UZDUŽNI PROFIL OGRANKA TV-1

glavni projektant i projektant:

Filip Banovac, mag.ing.aedif.

zajednička oznaka projekta:

PP-12/24

suradnik projektanta:

Boro Galić, ing.građ.

broj projekta:

PV-12/24-GL-3

suradnik projektanta:

Filip Gavran, mag.ing.aedif.

strukovna odrednica:

GRAĐEVINSKI PROJEKT

razina razrade projekta:

GLAVNI PROJEKT

projektirani dio građevine:

VODOOPSKRBA RECIKLAŽNOG DVORIŠTA

primum ing.

projektiranje i konzalting

Primum ing. d.o.o.
Koparska 39, HR - 52100 Pula
OIB 4228866892

mjesto i datum:

Pula, studeni 2024.

mapa:

3/12

etapa:

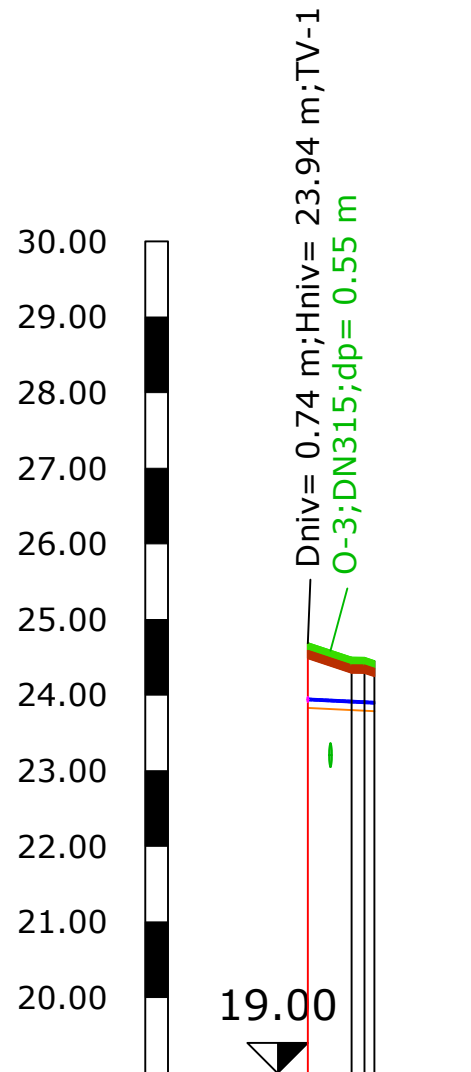
2

mjerilo:

1:1000/100

broj lista:

4.3.



Naziv	TV2	TV5	TV6	Praonica
Visina terena [m n.m.]	24.69	24.49	24.49	24.45
Visina nivelete [m n.m.]	23.94	23.91	23.91	23.90
Dubina nivelete [m]	0.74	0.58	0.59	0.55
Visina dna rova [m n.m.]	23.83	23.80	23.79	23.79
Dubina dna rova [m]	0.86	0.69	0.70	0.66
Duljina dionice [m]	5.79	1.71	1.31	
Pad [%]	0.50			
Materijal	PEHD			
Nazivni promjer ili širina [mm]	25.00			
Stacionaže čvorova	0+000.0	0+005.79	0+007.50	0+008.81

naziv građevine:

IZGRADNJA RECIKLAŽNOG DVORIŠTA INDUSTRIJSKA

investitor:

Grad Pula Forum 1, HR - 52100 Pula OIB 79517841355

sadržaj lista:

UZDUŽNI PROFIL OGRANKA TV-2

glavni projektant i projektant:

Filip Banovac, mag.ing.aedif.

zajednička oznaka projekta:

PP-12/24

suradnik projektanta:

Boro Galić, ing.građ.

broj projekta:

PV-12/24-GL-3

suradnik projektanta:

Filip Gavran, mag.ing.aedif.

strukovna odrednica:

GRAĐEVINSKI PROJEKT

razina razrade projekta:

GLAVNI PROJEKT

projektirani dio građevine:

VODOOPSKRBA RECIKLAŽNOG DVORIŠTA

primum *ing.*

projektiranje i konzalting

Primum ing. d.o.o.

Koparska 39, HR - 52100 Pula
OIB 42288668892

mjesto i datum:

Pula, studeni 2024.

mapa: etapa:

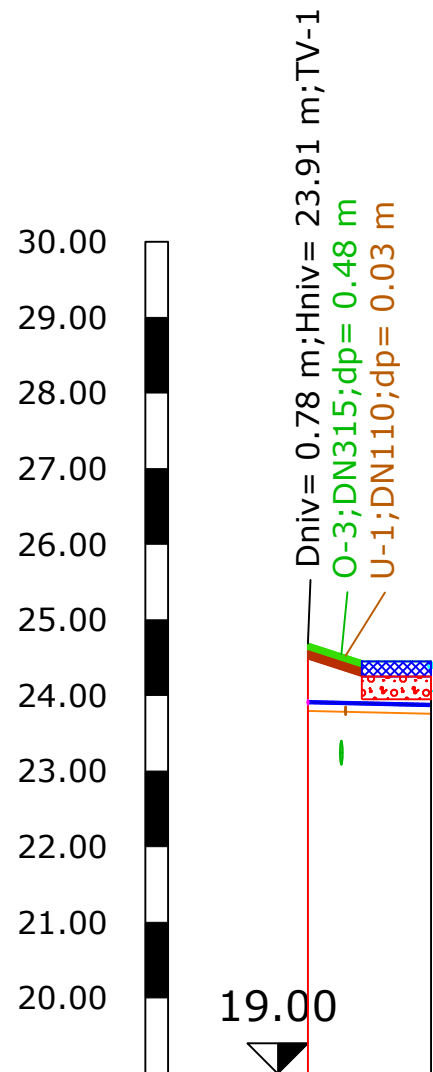
3/12 2

mjerilo:

1:1000/100

broj lista:

4.4.



Naziv	TV3	TV8
Visina terena [m n.m.]	24.69	24.45
Visina nivelete [m n.m.]	23.91	23.87
Dubina nivelete [m]	0.78	0.58
Visina dna rova [m n.m.]	23.80	23.76
Dubina dna rova [m]	0.89	0.69
Duljina dionice [m]	16.29	
Pad [%]	0.23	
Materijal	PEHD	
Nazivni promjer ili širina [mm]	32.00	
Stacionaže čvorova	0+00.00	0+016.29

naziv građevine:

IZGRADNJA RECIKLAŽNOG DVORIŠTA INDUSTRIJSKA

investitor:

Grad Pula Forum 1, HR - 52100 Pula OIB 79517841355

sadržaj lista:

UZDUŽNI PROFIL OGRANKA TV-3

glavni projektant i projektant:

Filip Banovac, mag.ing.aedif.

zajednička oznaka projekta:

PP-12/24

suradnik projektanta:

Boro Galić, ing.građ.

broj projekta:

PV-12/24-GL-3

suradnik projektanta:

Filip Gavran, mag.ing.aedif.

strukovna odrednica:

GRAĐEVINSKI PROJEKT

razina razrade projekta:

GLAVNI PROJEKT

projektirani dio građevine:

VODOOPSKRBA RECIKLAŽNOG DVORIŠTA

primum *ing.*

projektiranje i konzalting

Primum ing. d.o.o.
 Koparska 39, HR - 52100 Pula
 OIB 42288668892

mjesto i datum:

Pula, studeni 2024.

mapa: etapa:

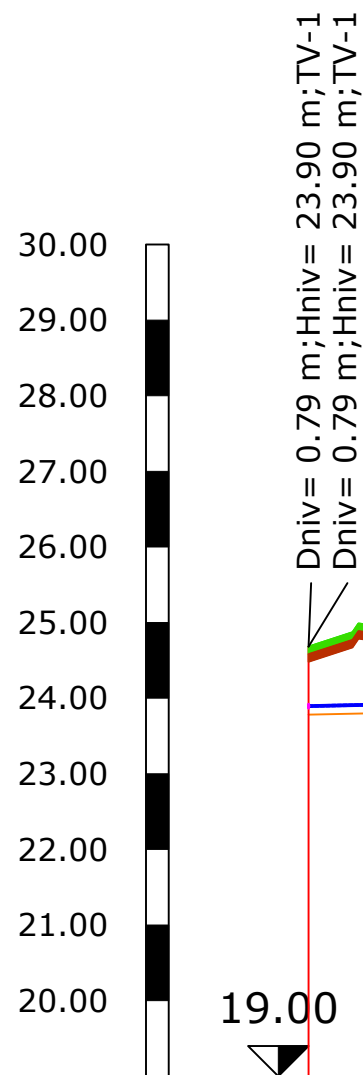
3/12 2

mjerilo:

1:1000/100

broj lista:

4.5.



Naziv	TV4	TV9	CS
Visina terena [m n.m.]	24.68	24.86	24.86
Visina nivelete [m n.m.]	23.90	23.92	23.93
Dubina nivelete [m]	0.79	0.94	0.92
Visina dna rova [m n.m.]	23.78	23.81	23.82
Dubina dna rova [m]	0.90	1.05	1.03
Duljina dionice [m]		11.91	6.04
Pad [%]		-0.21	
Materijal	PEHD		
Nazivni promjer ili širina [mm]	25.00		
Stacionaže čvorova	000+000.0	000+011.9	000+017.9

naziv građevine:

IZGRADNJA RECIKLAŽNOG DVORIŠTA INDUSTRIJSKA

investitor:

Grad Pula, Forum 1, HR - 52100 Pula
OIB 79517841355

sadržaj lista:

UZDUŽNI PROFIL OGRANKA TV-4

glavni projektant i projektant:

Filip Banovac, mag.ing.aedif.

zajednička oznaka projekta:

PP-12/24

suradnik projektanta:

Boro Galić, ing.građ.

broj projekta:

PV-12/24-GL-3

suradnik projektanta:

Filip Gavran, mag.ing.aedif.

strukovna odrednica:

GRAĐEVINSKI PROJEKT

razina razrade projekta:

GLAVNI PROJEKT

projektirani dio građevine:

VODOOPSKRBA RECIKLAŽNOG DVORIŠTA

primum *ing.*

projektiranje i konzalting

Primum ing. d.o.o.
Koparska 39, HR - 52100 Pula
OIB 42288668892

mjesto i datum:

Pula, studeni 2024.

mapa: etapa:

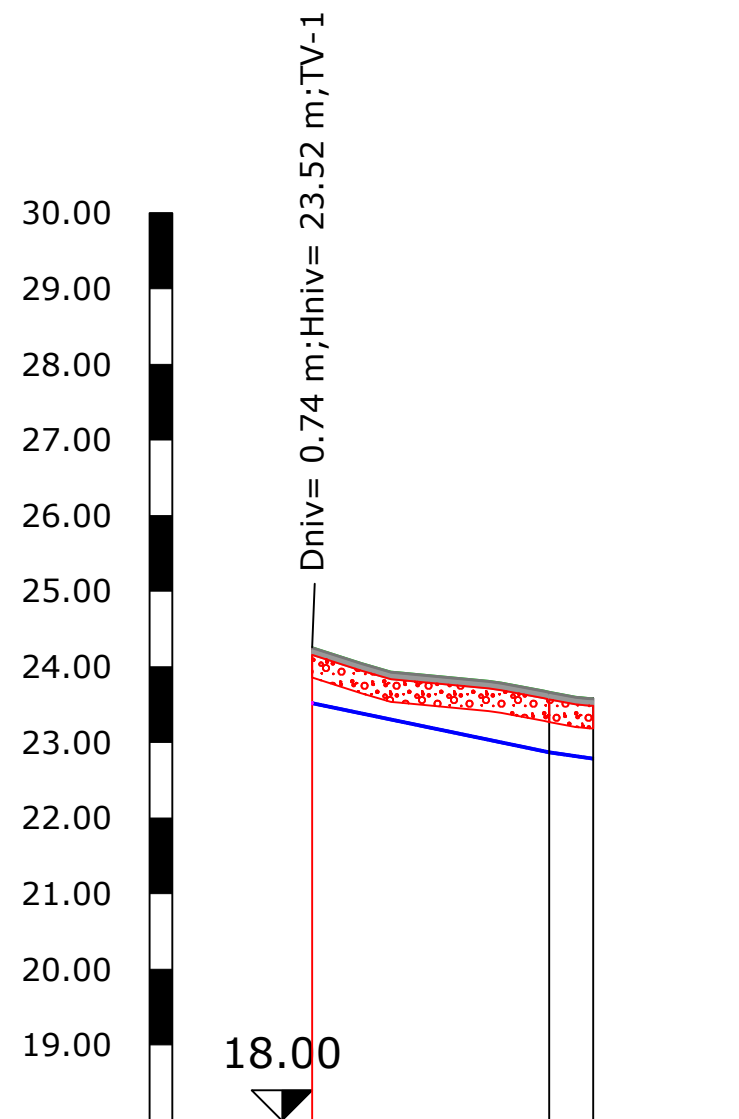
3/12 2

mjerilo:

1:1000/100

broj lista:

4.6.



Naziv	TV14			TV15	TV16
Visina terena [m n.m.]	24.26			23.67	23.58
Visina nivelete [m n.m.]	23.52			22.87	22.78
Dubina nivelete [m]	0.74			0.80	0.80
Visina dna rova [m n.m.]					
Dubina dna rova [m]					
Duljina dionice [m]		31.36	5.83		
Pad [%]		2.07	1.44		
Materijal	PEHD				
Nazivni promjer ili širina [mm]	25.00				
Stacionaže čvorova	0+00.00	0+31.36	0+37.18		

naziv građevine:

IZGRADNJA RECIKLAŽNOG DVORIŠTA INDUSTRIJSKA

investitor:

Grad Pula, Forum 1, HR - 52100 Pula
OIB 79517841355

sadržaj lista:

UZDUŽNI PROFIL OGRANKA TV-4

glavni projektant i projektant:

Filip Banovac, mag.ing.aedif.

zajednička oznaka projekta:

PP-12/24

suradnik projektanta:

Boro Galić, ing.građ.

broj projekta:

PV-12/24-GL-3

suradnik projektanta:

Filip Gavran, mag.ing.aedif.

strukovna odrednica:

GRAĐEVINSKI PROJEKT

razina razrade projekta:

GLAVNI PROJEKT

projektirani dio građevine:

VODOOPSKRBA RECIKLAŽNOG DVORIŠTA

primum *ing.*

projektiranje i konzalting

Primum ing. d.o.o.

Koparska 39, HR - 52100 Pula
OIB 42288668892

mjesto i datum:

Pula, studeni 2024.

mapa:

3/12

etapa:

2

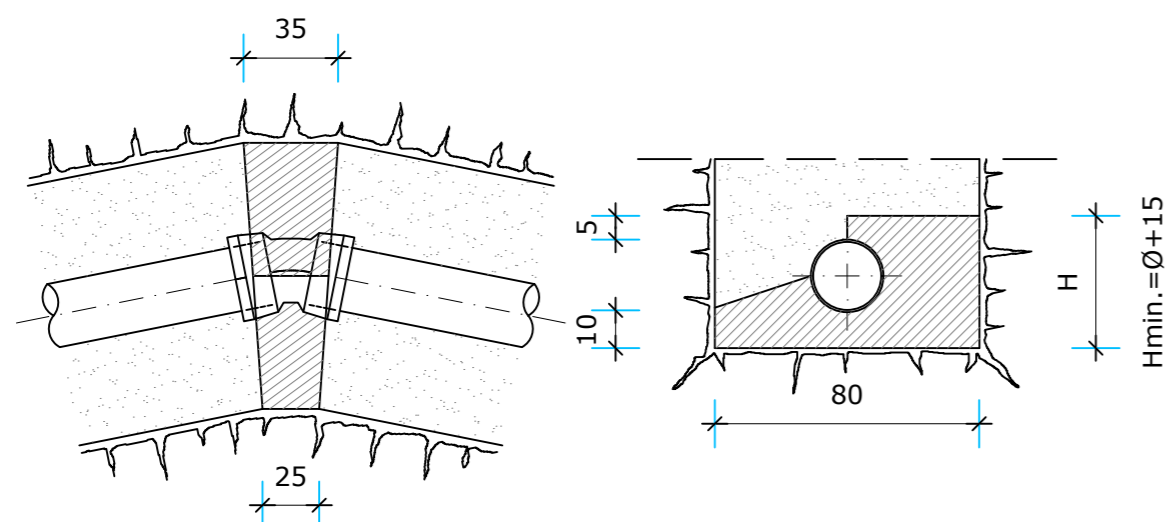
mjerilo:

1:1000/100

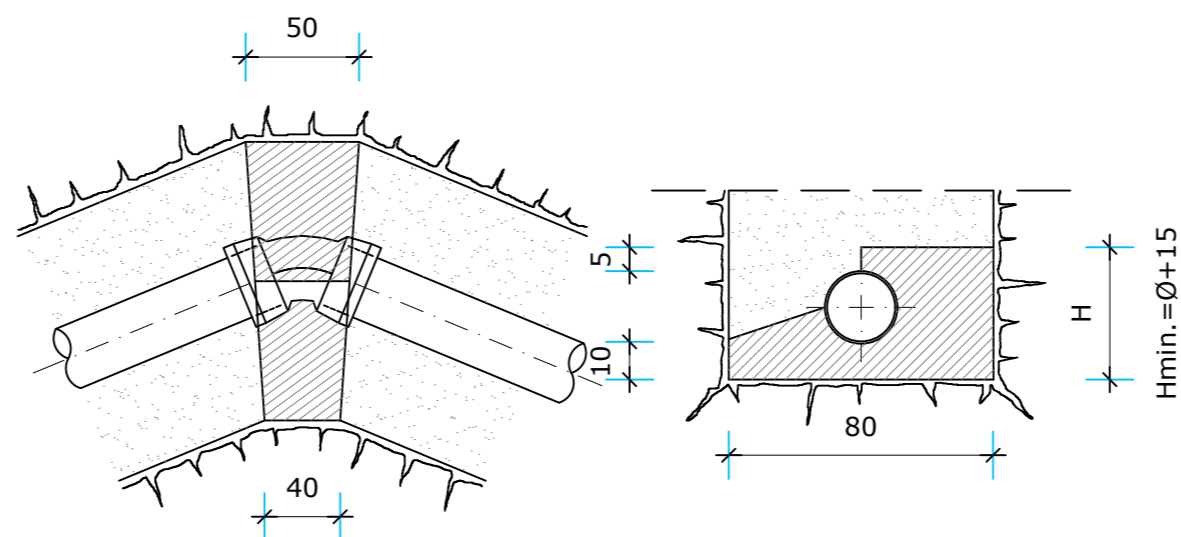
broj lista:

4.6.

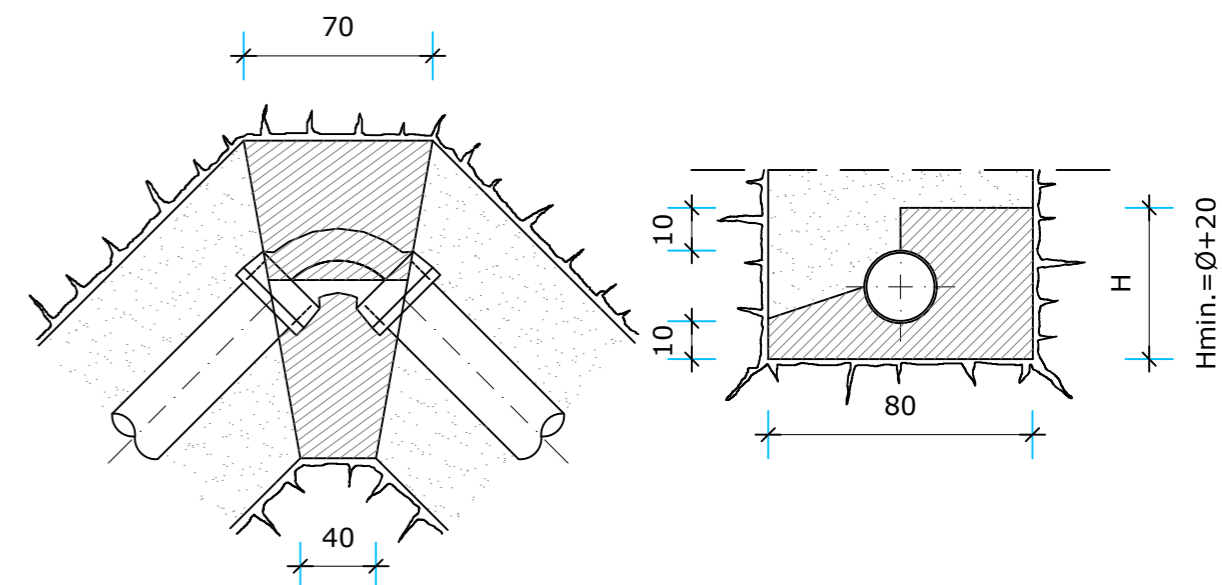
HORIZONTALNI LOMOVI 11° i 22°



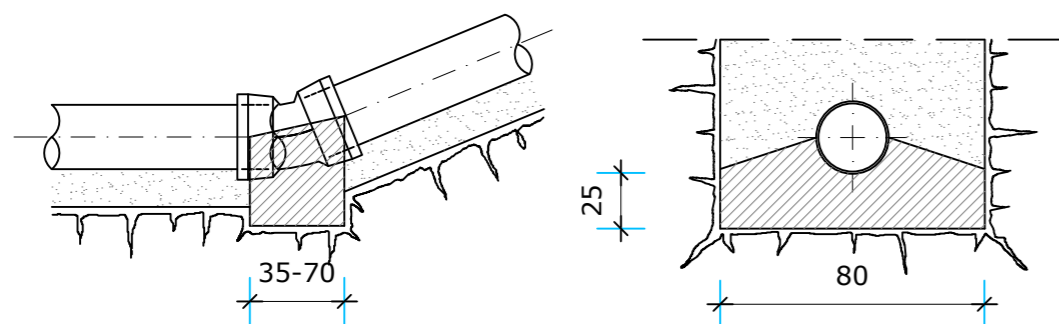
HORIZONTALNI LOMOVI 45° i 30°



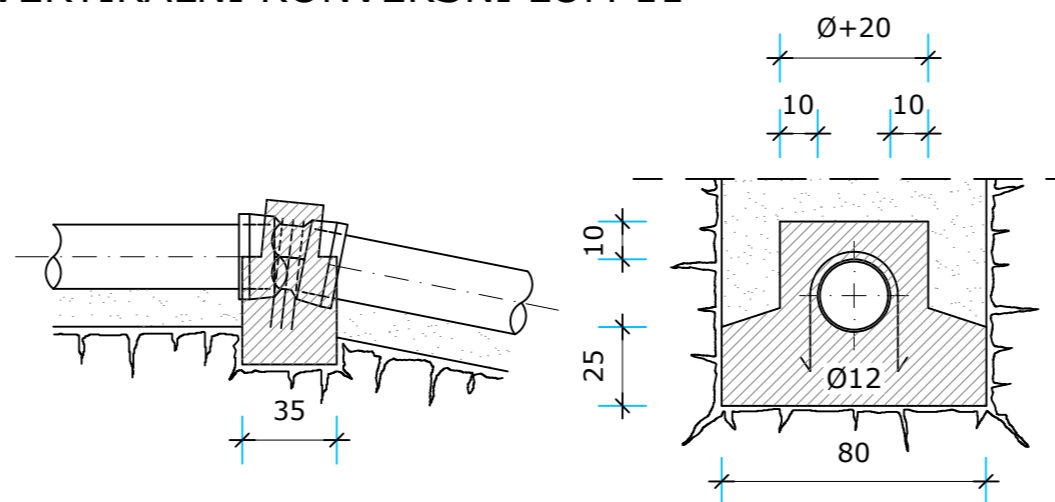
HORIZONTALNI LOM 90°



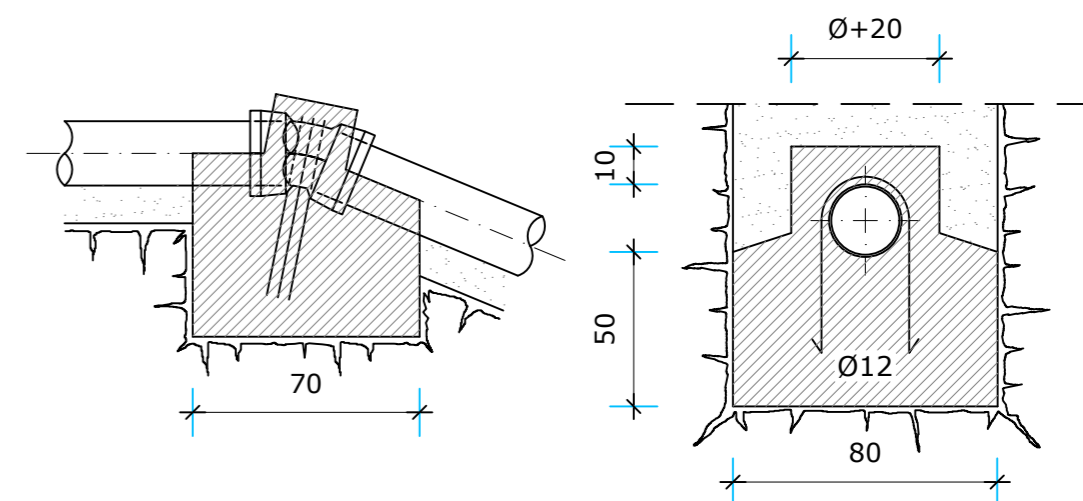
VERTIKALNI KONKAVNI LOMOVI 11° - 90°



VERTIKALNI KONVEKSNI LOM 11°



VERTIKALNI KONVEKSNI LOMOVI 22° - 90°



NAPOMENA: PRI IZVOĐENJU BLOKA TREBA PAZITI DA SPOJ CIJEVI I LUKA OSTANE SLOBODAN.

KUT	HORIZONTALNI LOMOVI									VERTIKALNI KONVEKSNI LOMOVI						VERTIKALNI KONKAVNI LOMOVI					
	DN 100 mm			DN 150 mm			DN 200 mm			DN 100 mm		DN 150 mm		DN 200 mm		DN 100 mm		DN 150 mm		DN 200 mm	
	A (cm)	B (cm)	H (cm)	A (cm)	B (cm)	H (cm)	A (cm)	B (cm)	H (cm)	L (cm)	H (cm)	L (cm)	H (cm)	L (cm)	H (cm)	L (cm)	H (cm)	L (cm)	H (cm)	L (cm)	H (cm)
11,3	10	15	25	25	30	40	25	30	40	35	30	80	65	80	65	20	10	25	15	60	30
22,5	20	25	30	35	45	50	35	45	50	60	45	115	95	120	100	20	10	40	20	75	40
30	20	25	30	40	50	55	40	55	60	70	55	135	110	140	115	20	10	50	25	85	45
45	30	35	35	50	65	65	50	65	65	85	70	165	130	175	140	25	15	65	35	105	55
90	35	45	45	80	95	80	80	95	85	120	95	225	180	240	190	40	20	110	55	155	80

NEARMIRANI BLOKOVI: - BETON TLAČNE ČVRSTOĆE C20/25, RAZREDA IZLOŽENOSTI X0

ARMIRANI BLOKOVI: - BETON TLAČNE ČVRSTOĆE C30/37, RAZREDA IZLOŽENOSTI XC2- ARMATURA: ŠIPKE B500B

naziv građevine:

IZGRADNJA RECIKLAŽNOG DVORIŠTA INDUSTRIJSKA

investitor:

Grad Pula Forum 1, HR - 52100 Pula OIB 79517841355

sadržaj lista:

DETALJ USIDRENJA CIJEVI

glavni projektant i projektant:

Filip Banovac, mag.ing.aedif.

suradnik projektanta:

Boro Galić, ing.građ.

suradnik projektanta:

Filip Gavran, mag.ing.aedif.

razina razrade projekta:

GLAVNI PROJEKT

zajednička oznaka projekta:

PP-12/24

broj projekta:

PV-12/24-GL-3

strukovna odrednica:

GRAĐEVINSKI PROJEKT

projektirani dio građevine:

VODOOPSKRBA RECIKLAŽNOG DVORIŠTA

primum *ing.*

projektiranje i konzalting

Primum ing. d.o.o.
Koparska 39, HR - 52100 Pula
OIB 42288668892

mjesto i datum:

Pula, studeni 2024.

mapa: etapa:

3/12 2

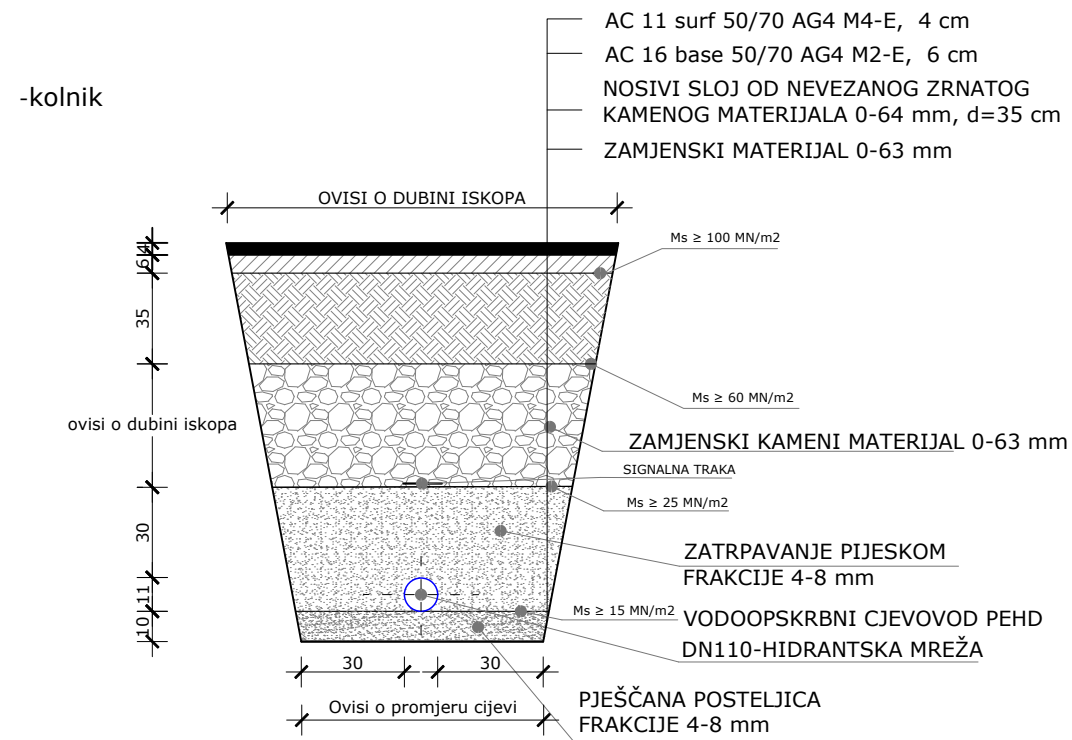
mjerilo:

1 : 20

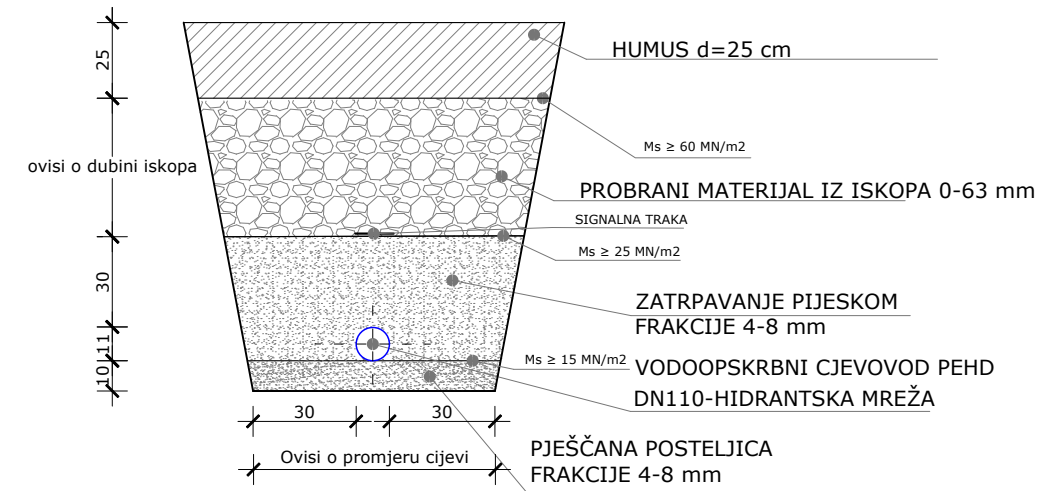
broj lista:

5.

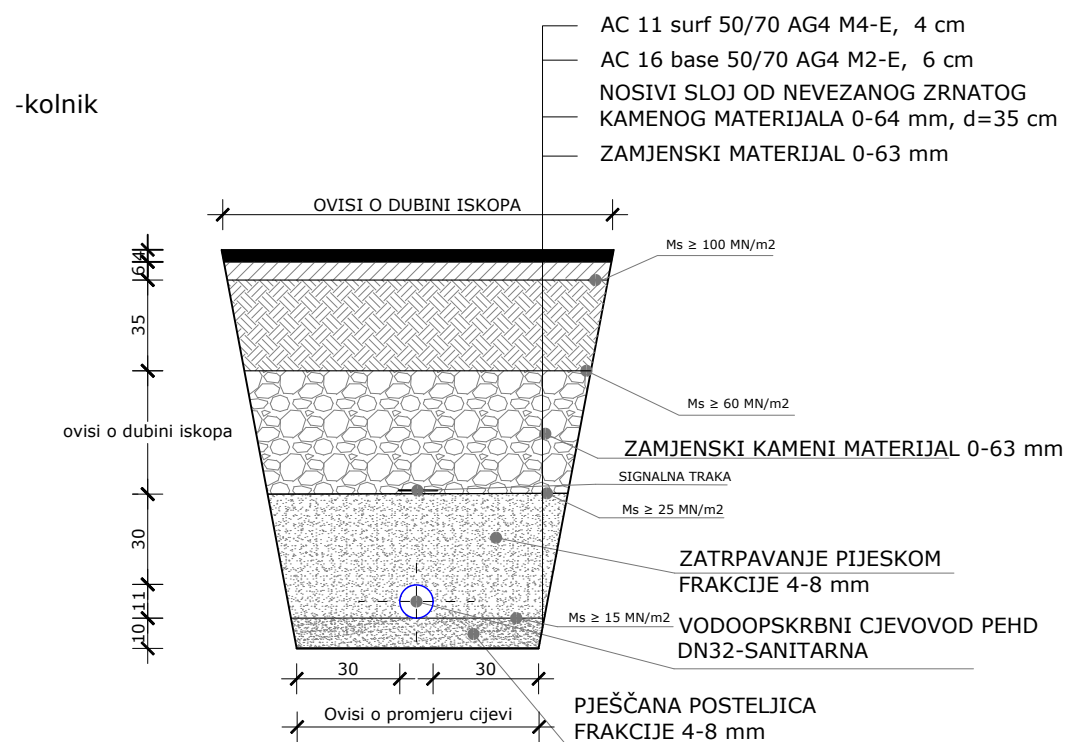
KARAKTERISTIČNI POPREČNI PRESJEK ROVA VODOOPSKRBNOG CJEVOVODA-HIDRANTSKA MREŽA



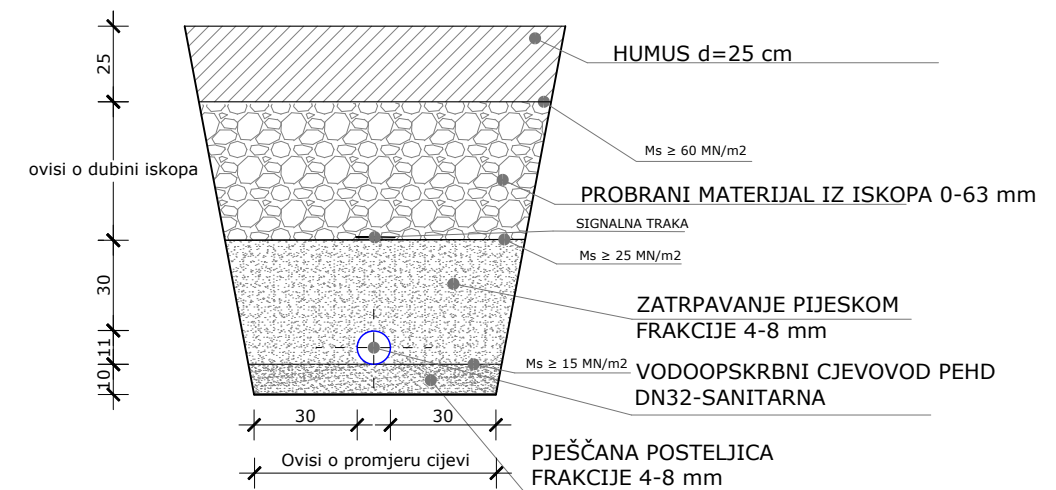
-zelená površina



KARAKTERISTIČNI POPREČNI PRESJEK ROVA VODOOPSKRBNOG CJEVOVODA-SANITARNA



-zelená površina



naziv građevine:

IZGRADNJA RECIKLAŽNOG DVORIŠTA INDUSTRIJSKA

investitor:

Grad Pula Forum 1, HR - 52100 Pula OIB 79517841355

sadržaj lista:

KARAKTERISTIČNI PRESJEK ROVA

glavni projektant i projektant:

Filip Banovac, mag.ing.aedif.

zajednička oznaka projekta:

PP-12/24

suradnik projektanta:

Boro Galić, ing.građ.

broj projekta:

PV-12/24-GL-3

suradnik projektanta:

Filip Gavran, mag.ing.aedif.

strukovna odrednica:

GRAĐEVINSKI PROJEKT

razina razrade projekta:

GLAVNI PROJEKT

projektirani dio građevine:

VODOOPSKRBA RECIKLAŽNOG DVORIŠTA

primum *ing.*

projektiranje i konzalting

Primum ing. d.o.o.
Koparska 39, HR - 52100 Pula
OIB 42288668892

mjesto i datum:

Pula, studeni 2024.

mapa: etapa:

3/12 2

mjerilo:

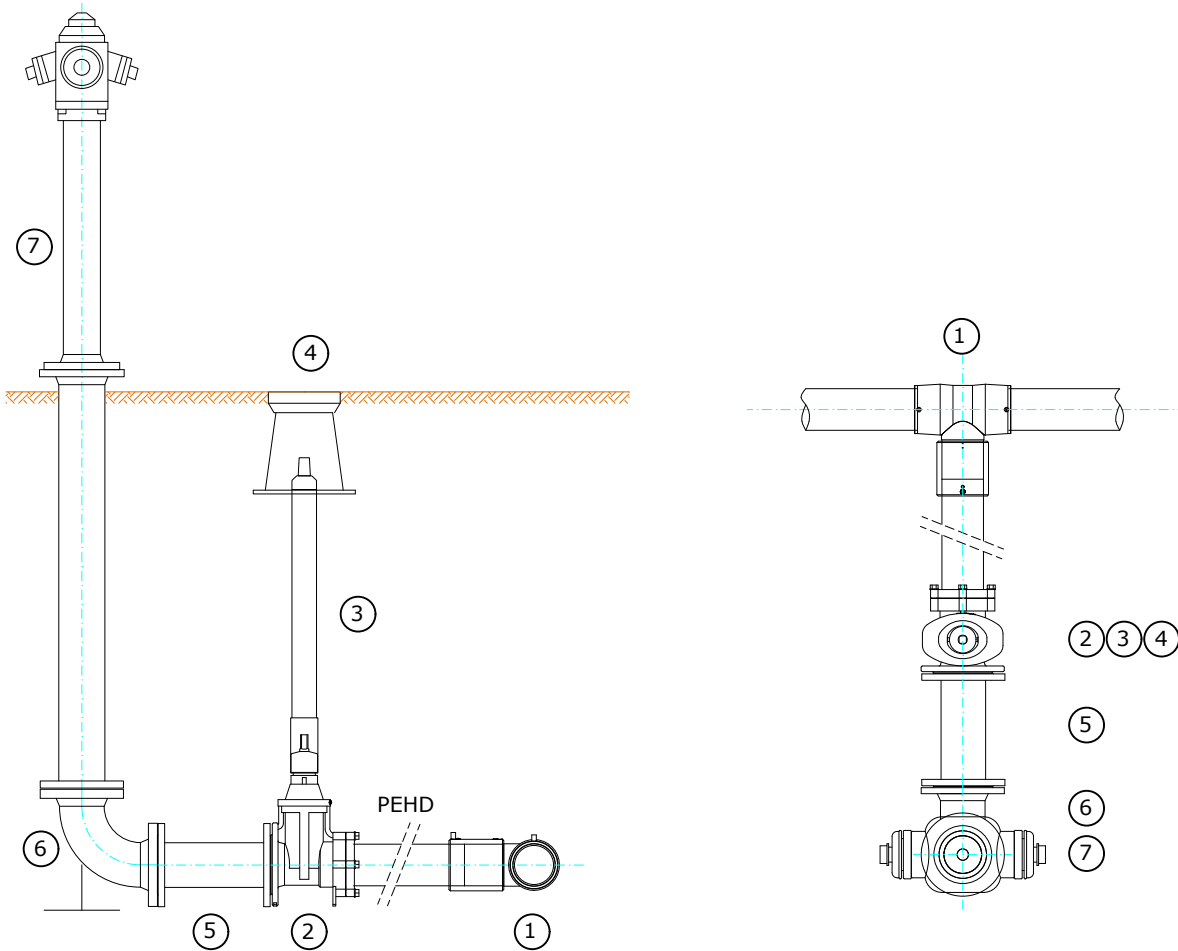
1 : 25

broj lista:

6.

MONTAŽNI PLAN ČVOROVA VH3 (NH1)

DETALJ NADZEMNOG HIDRANTA



SPECIFIKACIJA FAZONSKIH KOMADA I ARMATURA					
POZ	OZNAKA	PROFIL	DULJINA KUT	NP	KOM
FAZONSKI KOMADI					
1	PEHD T	100	250	16	1
5	FF	100	300	16	1
6	N	80	90°	16	1
UKUPNO:					3
ARMATURE					
7	NADZEMNI HIDRANT SAMOLOMNI	100	2150	16	1
2	ZASUN BEZ RUČNOG KOLA, KRATKI	100	180	16	1
3	UGRADBENA GARNITURA ZA ARMATURE				1
4	ULIČNA KAPA ZA UGRADBENU GARNITURU				1
UKUPNO:					4

naziv građevine:

IZGRADNJA RECIKLAŽNOG DVORIŠTA INDUSTRIJSKA

investitor:

Grad Pula Forum 1, HR - 52100 Pula OIB 79517841355

sadržaj lista:

MONTAŽNI PLAN ČVORA VH3

glavni projektant i projektant:

Filip Banovac, mag.ing.aedif.

zajednička oznaka projekta:

PP-12/24

suradnik projektanta:

Boro Galić, ing.građ.

broj projekta:

PV-12/24-GL-3

suradnik projektanta:

Filip Gavran, mag.ing.aedif.

strukovna odrednica:

GRAĐEVINSKI PROJEKT

razina razrade projekta:

GLAVNI PROJEKT

projektirani dio građevine:

VODOOPSKRBA RECIKLAŽNOG DVORIŠTA

primum *ing.*

projektiranje i konzalting

Primum ing. d.o.o.

Koparska 39, HR - 52100 Pula
OIB 42288668892

mjesto i datum:

Pula, studeni 2024.

mapa: etapa:

3/12 2

mjerilo:

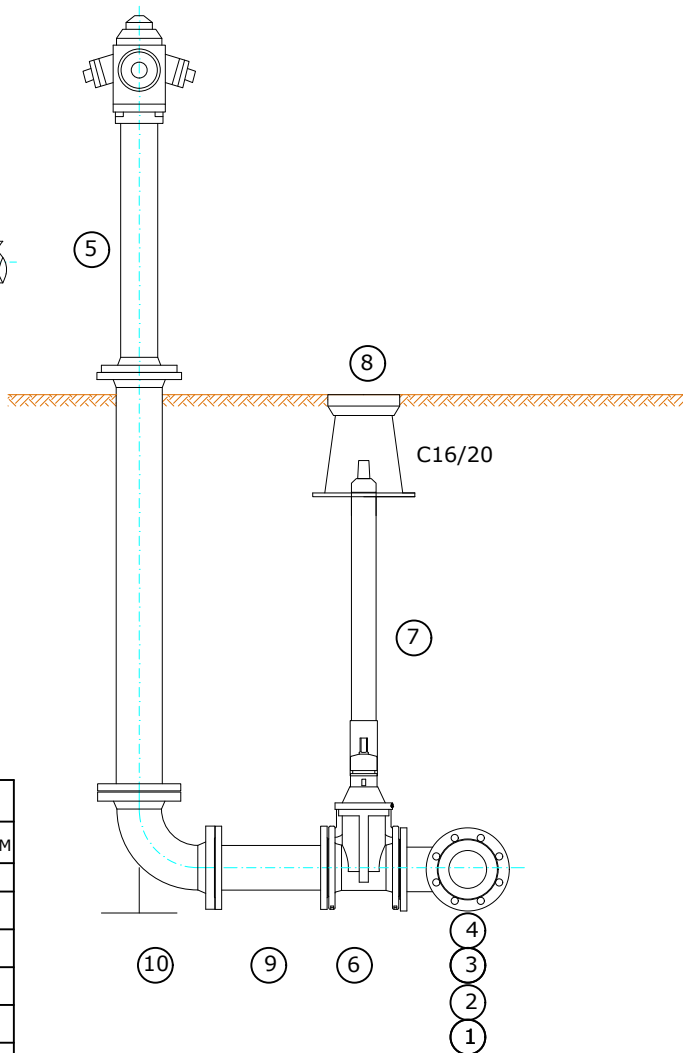
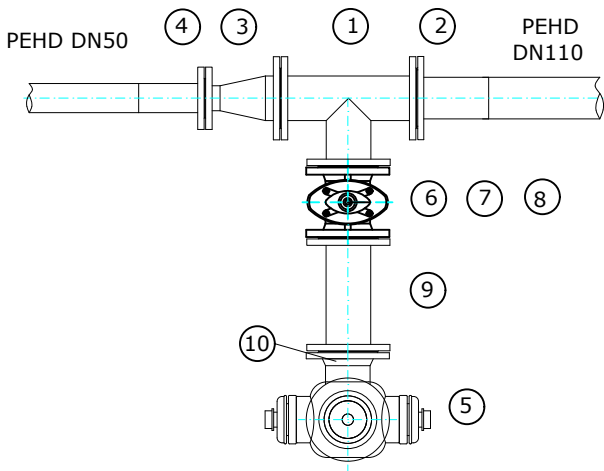
1 : 20

broj lista:

7.1

MONTAŽNI PLAN ČVOROVA VH6(NH2)

DETALJ NADZEMNOG HIDRANTA



SPECIFIKACIJA FAZONSKIH KOMADA I ARMATURA					
POZ	OZNAKA	PROFIL	DULJINA KUT	NP	KOM
FAZONSKI KOMADI					
1	T	100/100	365	16	1
2	PE TULJAK +PRIRUBNICA	110	200	16	1
3	FFR	100/50	130	16	1
4	PE TULJAK +PRIRUBNICA	50	200	16	1
9	FF	100	300	16	1
10	N	100	90°	16	1
UKUPNO:					6
ARMATURE					
5	NADZEMNI HIDRANT SAMOLOMNI	100	2150	16	1
6	ZASUN BEZ RUČNOG KOLA, KRATKI	100	180	16	1
7	UGRADBENA GARNITURA ZA ARMATURE				1
8	ULIČNA KAPA ZA UGRADBENU GARNITURU				1
UKUPNO:					4

naziv građevine:

IZGRADNJA RECIKLAŽNOG DVORIŠTA INDUSTRIJSKA

investitor:

Grad Pula Forum 1, HR - 52100 Pula OIB 79517841355

sadržaj lista:

MONTAŽNI PLAN ČVOROVA VH6

glavni projektant i projektant:

Filip Banovac, mag.ing.aedif.

zajednička oznaka projekta:

PP-12/24

suradnik projektanta:

Boro Galić, ing.građ.

broj projekta:

PV-12/24-GL-3

suradnik projektanta:

Filip Gavran, mag.ing.aedif.

strukovna odrednica:

GRAĐEVINSKI PROJEKT

razina razrade projekta:

GLAVNI PROJEKT

projektirani dio građevine:

VODOOPSKRBA RECIKLAŽNOG DVORIŠTA

primum *ing.*

projektiranje i konzalting

Primum ing. d.o.o.
Koparska 39, HR - 52100 Pula
OIB 42288668892

mjesto i datum:

Pula, studeni 2024.

mapa: etapa:

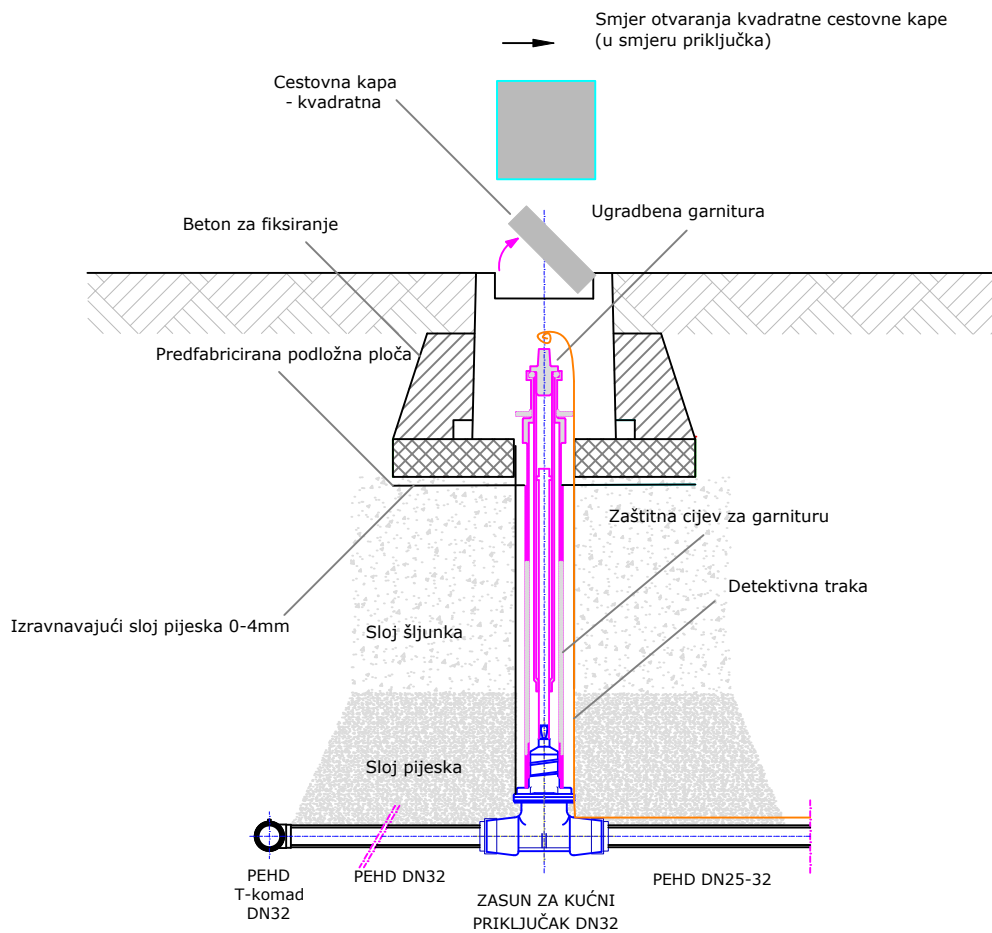
3/12 2

mjerilo:

1 : 20

broj lista:

7.2



naziv građevine:

IZGRADNJA RECIKLAŽNOG DVORIŠTA INDUSTRIJSKA

investitor:

Grad Pula Forum 1, HR - 52100 Pula OIB 79517841355

sadržaj lista:

DETALJ PRIKLJUČKA OBJEKTA

glavni projektant i projektant:

Filip Banovac, mag.ing.aedif.

zajednička oznaka projekta:

PP-12/24

suradnik projektanta:

Boro Galić, ing.građ.

broj projekta:

PV-12/24-GL-3

suradnik projektanta:

Filip Gavran, mag.ing.aedif.

strukovna odrednica:

GRAĐEVINSKI PROJEKT

razina razrade projekta:

GLAVNI PROJEKT

projektirani dio građevine:

VODOOPSKRBA RECIKLAŽNOG DVORIŠTA

primum *ing.*

projektiranje i konzalting

Primum ing. d.o.o.
Koparska 39, HR - 52100 Pula
OIB 42288668892

mjesto i datum:

Pula, studeni 2024.

mapa: etapa:

3/12

2

mjerilo:

1 : 10

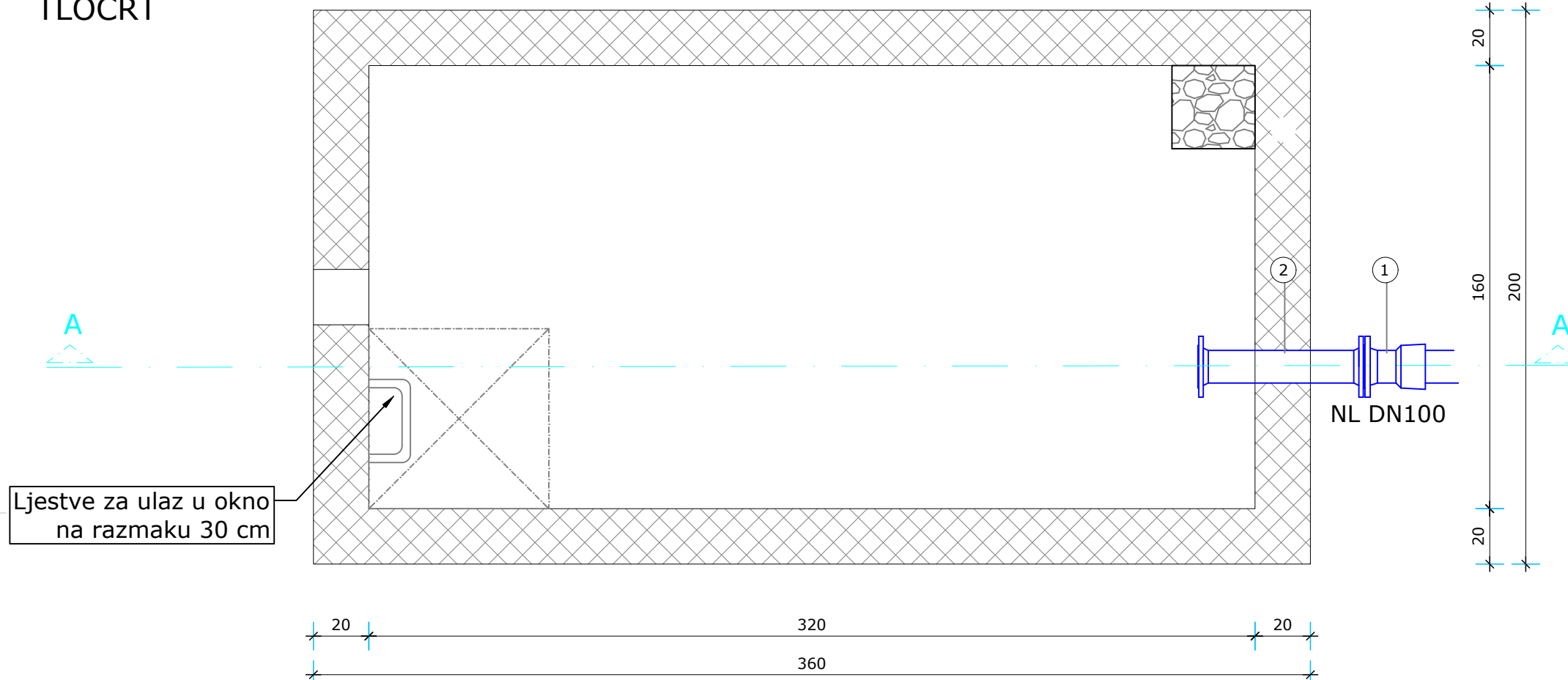
broj lista:

8.

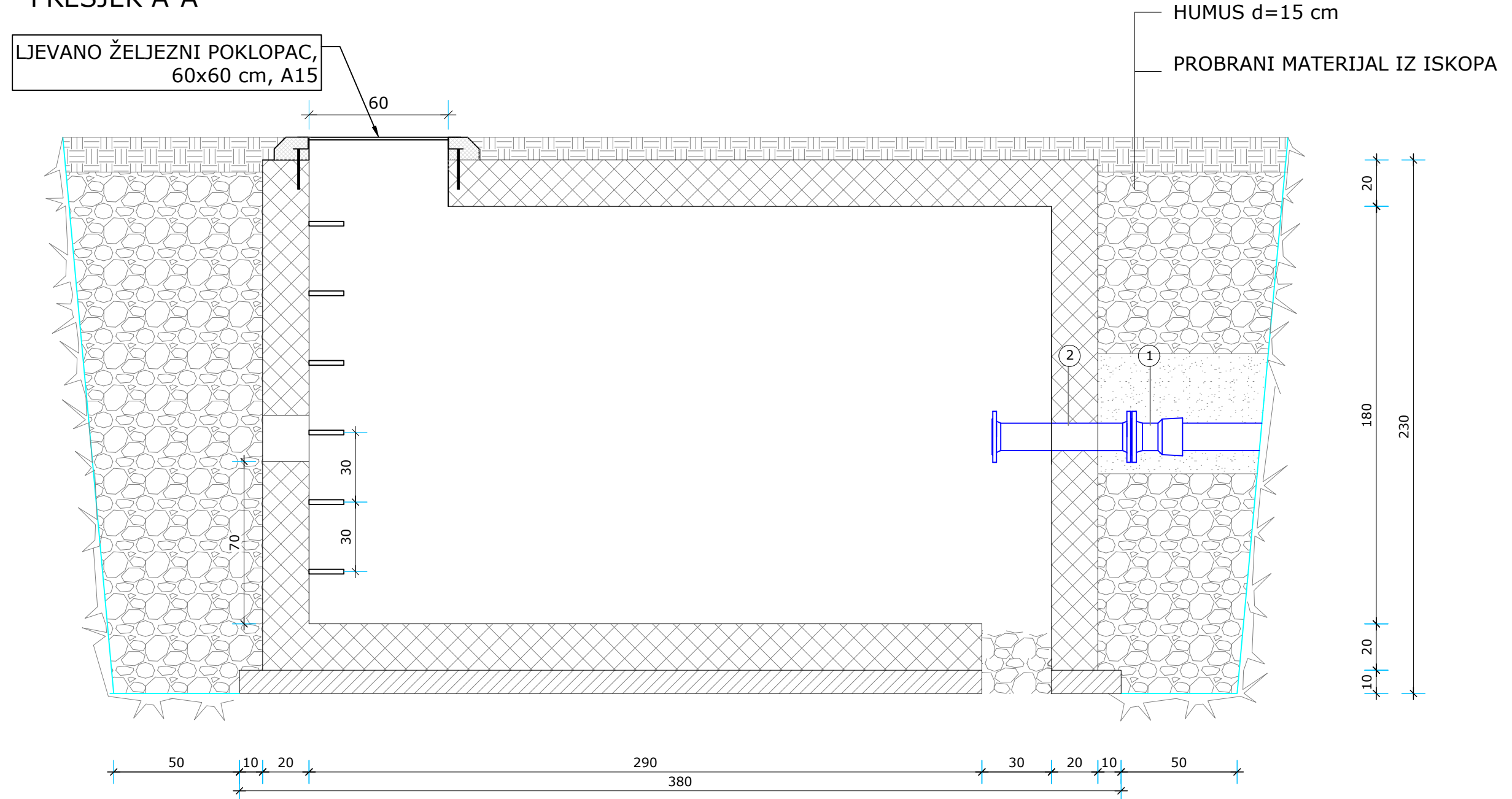
Detalj vodomjernog okna

POZ.	FAZONSKI KOMADI	KOM.
1.	EU NL DN100	1
2.	FF NL DN100, L=600	1

TLOCRT



PRESJEK A-A



naziv građevine: **IZGRADNJA RECIKLAŽNOG DVORIŠTA INDUSTRIJSKA**

investitor: **Grad Pula Forum 1, HR - 52100 Pula OIB 79517841355**

sadržaj lista: **DETALJ VODOMJERNOG OKNA**

glavni projektant i projektant: **Filip Banovac, mag.ing.aedif.**

suradnik projektanta: **Boro Galić, ing.građ.**

suradnik projektanta: **Filip Gavran, mag.ing.aedif.**

razina razrade projekta: **GLAVNI PROJEKT**

zajednička oznaka projekta: **PP-12/24**

broj projekta: **PV-12/24-GL-3**

strukovna odrednica: **GRAĐEVINSKI PROJEKT**

projektirani dio građevine: **VODOOPSKRBA RECIKLAŽNOG DVORIŠTA**

primum *ing.*
projektiranje i konzalting

Primum ing. d.o.o.
Koparska 39, HR - 52100 Pula
OIB 42288668892

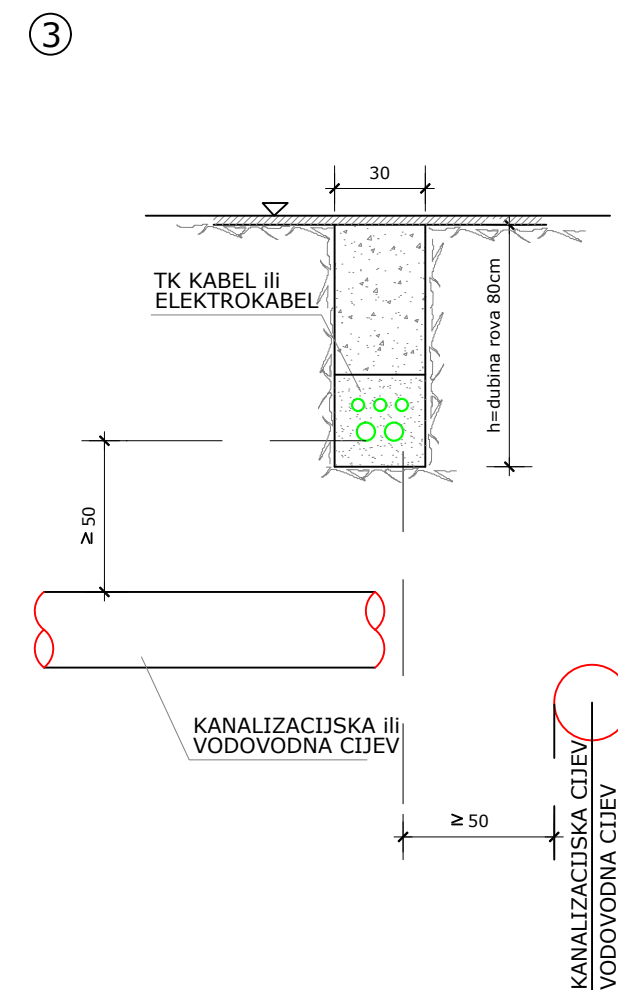
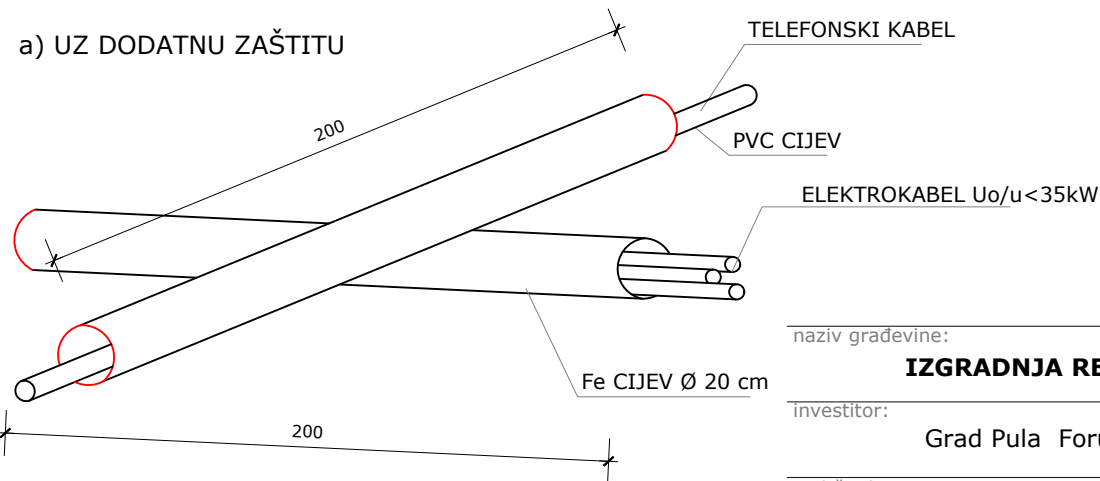
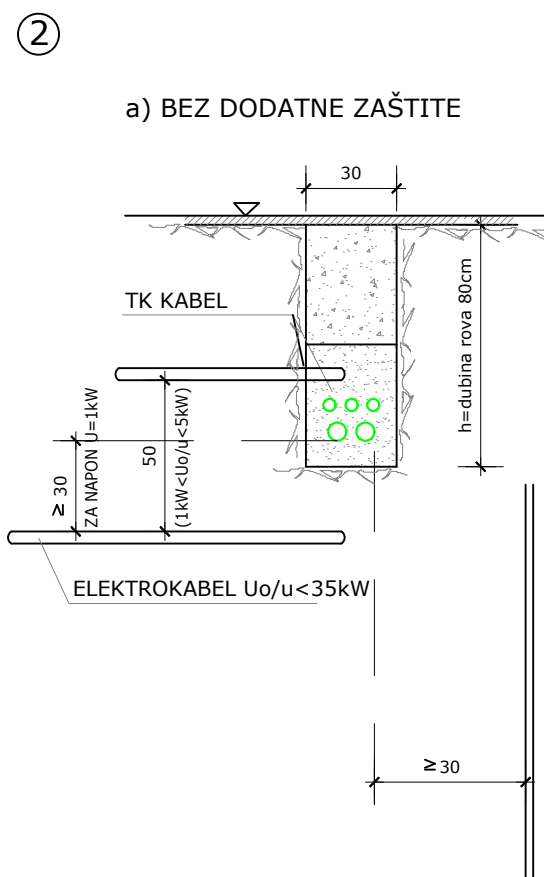
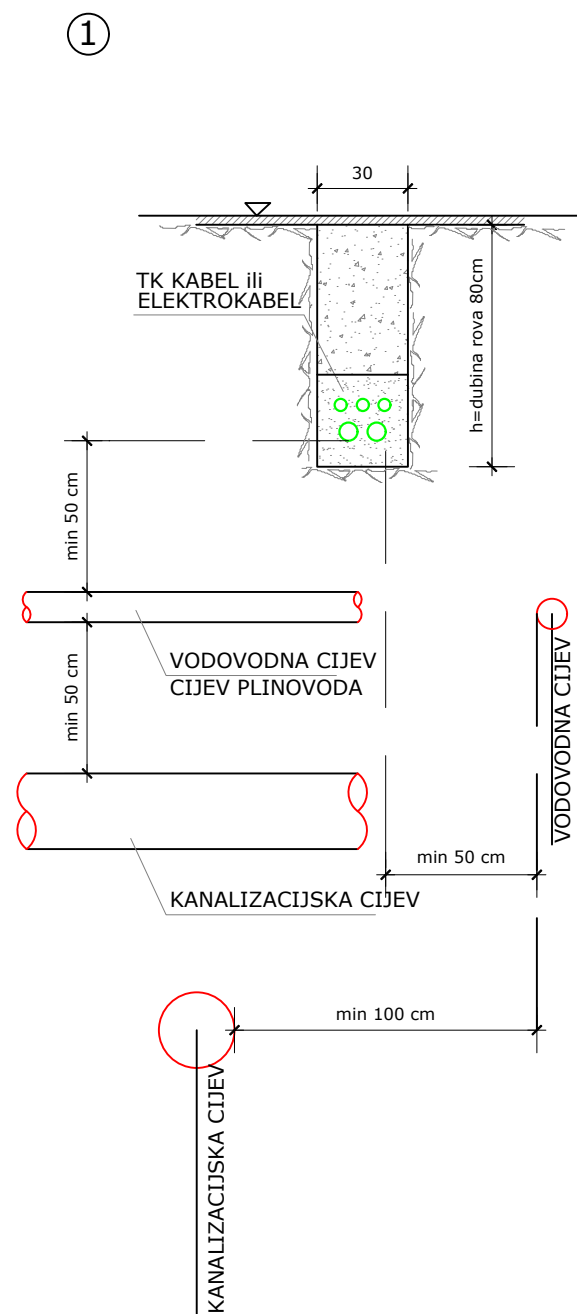
mjesto i datum: **Pula, studeni 2024.**

mapa: **3/12** etapa: **2**

mjerilo: **1 : 20**

broj lista:

TIPSKI DETALJ KRIŽANJA INSTALACIJA



naziv građevine:

IZGRADNJA RECIKLAŽNOG DVORIŠTA INDUSTRIJSKA

investitor:

Grad Pula Forum 1, HR - 52100 Pula OIB 79517841355

sadržaj lista:

TIPSKI DETALJ KRIŽANJA INSTALACIJA

glavni projektant i projektant:

Filip Banovac, mag.ing.aedif.

zajednička oznaka projekta:

PP-12/24

suradnik projektanta:

Boro Galić, ing.građ.

broj projekta:

PV-12/24-GL-3

suradnik projektanta:

Filip Gavran, mag.ing.aedif.

strukovna odrednica:

GRAĐEVINSKI PROJEKT

razina razrade projekta:

GLAVNI PROJEKT

projektirani dio građevine:

VODOOPSKRBA RECIKLAŽNOG DVORIŠTA

primum *ing.*

projektiranje i konzalting

Primum ing. d.o.o.
Koparska 39, HR - 52100 Pula
OIB 42288668892

mjesto i datum:

Pula, studeni 2024.

mapa: etapa:

3/12 2

mjerilo:

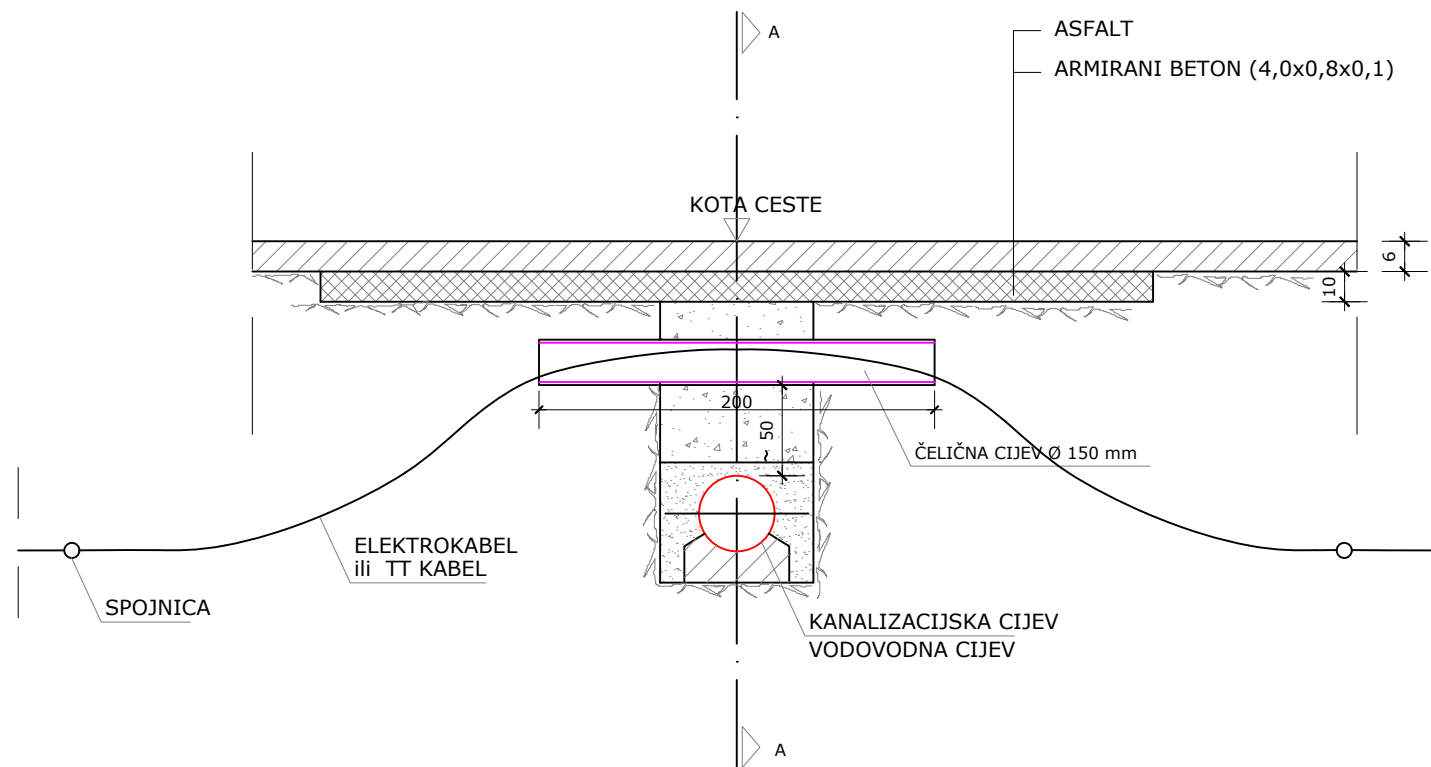
1 : 25

broj lista:

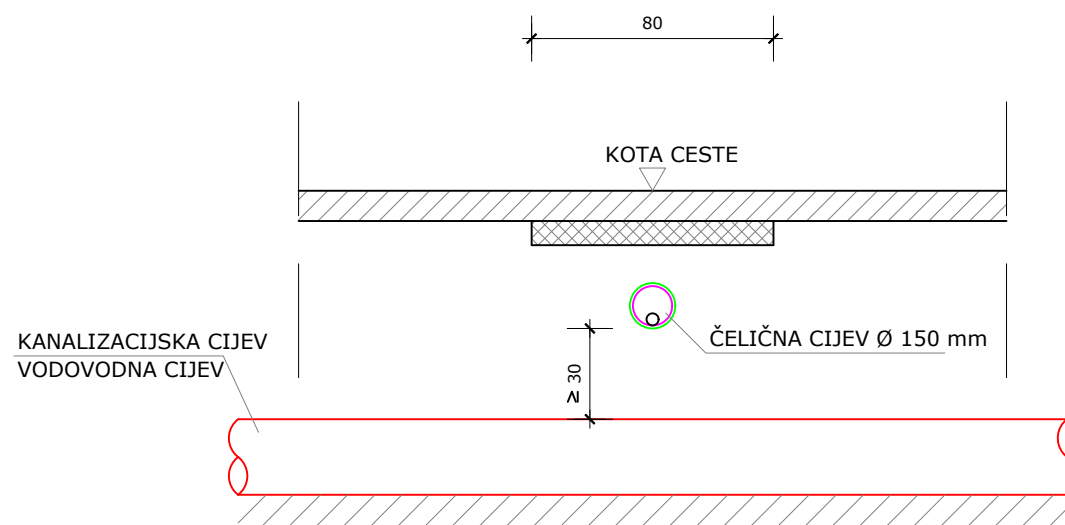
11.

DETALJ KRIŽANJA ELEKTRO I VODOVODNIH
INSTALACIJA

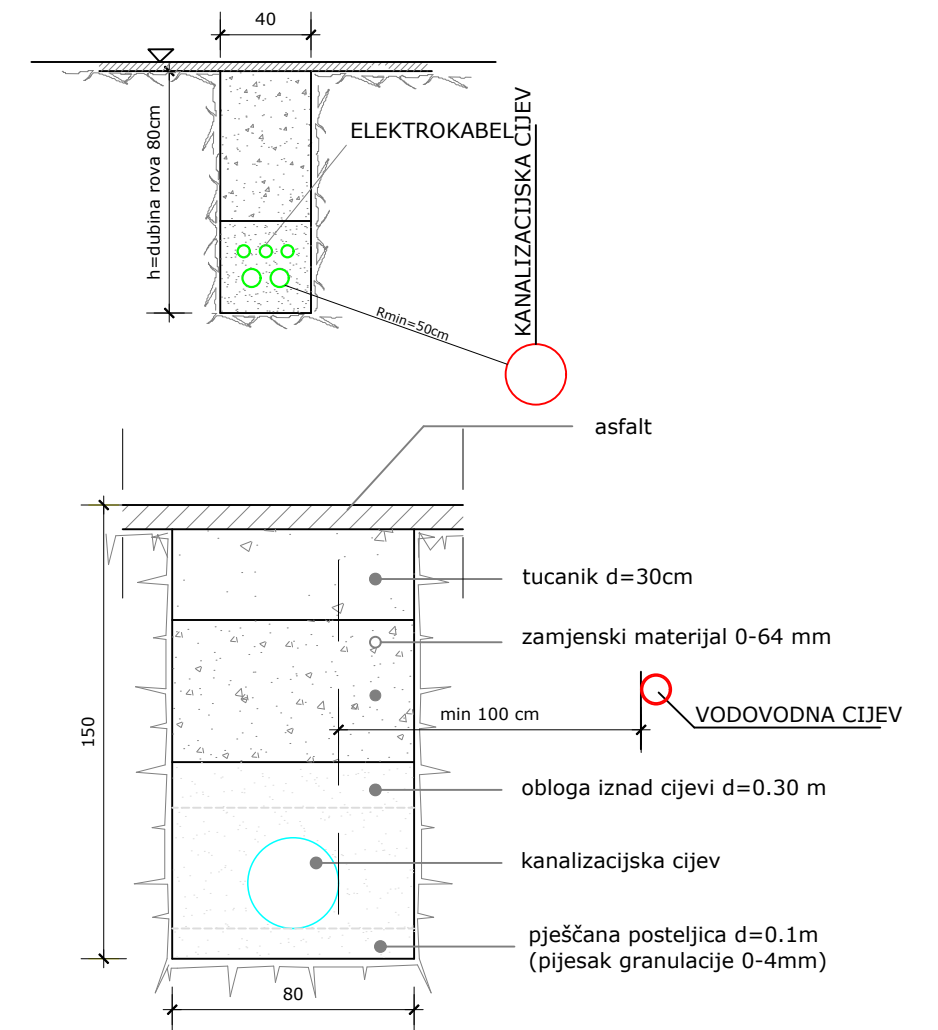
KRIŽANJE ENERGETSKIH KABELA I VODOVODA



PRESJEK A-A



PARALELNO VOĐENJE ENERGETSKIH KABELA I VODOVODA



naziv građevine:

IZGRADNJA RECIKLAŽNOG DVORIŠTA INDUSTRIJSKA

investitor:

Grad Pula Forum 1, HR - 52100 Pula OIB 79517841355

sadržaj lista:

**DETALJ KRIŽANJA ELEKTRO I VODOVODNIH
INSTALACIJA**

glavni projektant i projektant:

Filip Banovac, mag.ing.aedif.

zajednička oznaka projekta:

PP-12/24

suradnik projektanta:

Boro Galić, ing.građ.

broj projekta:

PV-12/24-GL-3

suradnik projektanta:

Filip Gavran, mag.ing.aedif.

strukovna odrednica:

GRAĐEVINSKI PROJEKT

razina razrade projekta:

GLAVNI PROJEKT

projektirani dio građevine:

VODOOPSKRBA RECIKLAŽNOG DVORIŠTA

primum *ing.*

projektiranje i konzalting

Primum ing. d.o.o.
Koparska 39, HR - 52100 Pula
OIB 42288668892

mjesto i datum:

Pula, studeni 2024.

mapa: etapa:

3/12 2

mjerilo:

1 : 25

broj lista:

12.

